

OEM Alpha termosztát közvetlen analóg

Az OEM Alpha Thermostat direct Analog egy kiváló minőségű, modern kialakítású szobatermosztát a kívánt szobahőmérséklet regisztrálására és szabályozására, amely maximális felhasználói kényelmet biztosít.

Az OEM Alpha Thermostat direct Analog 24 V és 230 V-os üzemi feszültséghez kapható. Egyszerű, helyiségenkénti hőmérséklet-szabályozás már közvetlenül csatlakoztatott működtetővel is lehetséges. Az OEM Alpha Basis direct csatlakozóegységgel együtt tökéletesen összehangolt teljes rendszer valósítható meg a felületi hőmérséklet-szabályozáshoz.

A kívánt szobahőmérséklet kényelmesen beállítható a lágy racsnival ellátott forgókapcsolóval. A beállított érték kalibrálása, valamint a beállítási tartomány korlátozása is lehetséges.

Két változat választható a kívánt telepítési követelményeknek való megfelelés érdekében. A választástól függően fűtési vagy fűtési/hűtési alkalmazások lehetségesek. Az OEM Alpha Thermostat direct Analog minden változatát kiváló minőségű megjelenés jellemzi, amely nem utolsósorban a karcsú kialakításnak köszönhetően harmonikusan illeszkedik a modern térarchitektúrába. Optimális ár-érték arányt kínál olyan helyiségek számára, ahol csak nagyon jó hőmérséklet-szabályozásra van szükség, a kijelzős változat komfort funkciója nélkül.



1.1 Jellemzők

- Két változatban kapható: Analóg és Analóg HK
- 24 V-os és 230 V-os változatok
- Lapos kialakítás és kis méretek (86 x 86 x 29 mm)
- Szabályozás önállóan vagy a rendszerben
- Fűtési és hűtési rendszerek berendezései
- Csökkentési bemenet a szobahőmérséklet csökkentéséhez
- Célérték-kalibrálás
- A célhőmérséklet-beállítási tartomány korlátozása
- Szelep- és fagyásgátló védelmi funkció
- Váltó bemenet
- Kiváló minőségű, modern OEM kivitel
- Magas funkcionális biztonság

A Møhlenhoff OEM termékminősége biztosítja a teljes rendszer egyszerű, intuitív telepítését, üzemeltetését és karbantartását.

1.2 Változatok

Az alapváltozatban az OEM Alpha Thermostat direct Analog semleges, logó nélküli, fehér színű készülékként kerül kiszállításra. A következő lista a rendelkezésre álló verziókat mutatja.

Típus	Modell	Működési feszültség	Berendezések	Az ellátás terjedelme
R 40203-10N4	Analóg	24 V	Fűtés, rögzített redukciós hőmérséklet, redukciós bemenet, kátrányérték-kalibrálás, fagyálló funkció	<ul style="list-style-type: none"> • OEM Alpha termosztát direct analóg egyedi csomagolásban • Útmutató 12 nyelven
R 40203-40N4	Analóg HK	24 V	Fűtés/hűtés, fix redukciós hőmérséklet, redukciós bemenet, átkapcsoló bemenet, hűtésblokkolás, célérték-kalibrálás, szelepvédelmi funkció, fagyálló funkció.	
R 20203-10N4	Analóg	230 V	Fűtés, rögzített redukciós hőmérséklet, redukciós bemenet, kátrányérték-kalibrálás, fagyálló funkció	
R 20203-40N4	Analóg HK	230 V	Fűtés/hűtés, fix redukciós hőmérséklet, redukciós bemenet, átkapcsoló bemenet, hűtésblokkolás, célérték-kalibrálás, szelepvédelmi funkció, fagyálló funkció.	

Möhlenhoff GmbH

+49 5341 8475 0

1.3 Berendezések

Az OEM Alpha Thermostat direct Analog 24 V-os és 230 V-os változatban kapható. Különböző változatok állnak rendelkezésre; ezek funkcionális felszereltségükben különböznek egymástól.

	Analóg	Analóg HK
Fűtés	✓	✓
Hűtés		✓
Hűtőblokk		✓
Váltó bemenet		✓
Csökkentési bemenet	✓	✓
Rögzített visszalépési különbség	✓	✓
Beállított érték kalibrálása	✓	✓
Szelepvédelmi funkció		✓
Fagyálló funkció	✓	✓

1.4 Tartozékok

Típus	Cikk leírása
Célérték-korlátozás	Beilleszthető beállítási ponthatárolók a hőmérséklet-tartomány korlátozásához

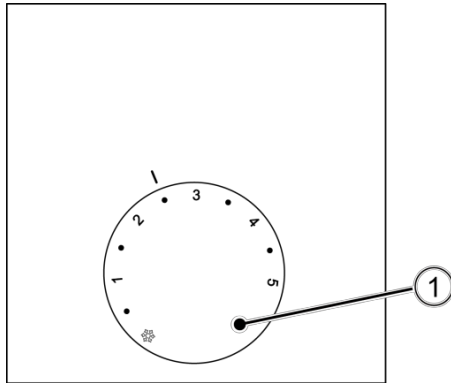
1.5 Az alapváltozathoz képest választható differenciálások

Differenciálási lehetőségek	
Csomagolás	Egyedi nyomtatás és csomagolásgyártás
Burkolat	Egyedi kialakítás, pl. négyzet, álló, vízszintes formátum, egyedi szín
Impresszum a burkolaton	A vállalati logó, az egyedi típusjelzés és a készülék jelölése
Beépítés alul	Színadaptáció, alakváltozás
Kérjük, lépjen kapcsolatba velünk, ha további kívánságai vannak.	

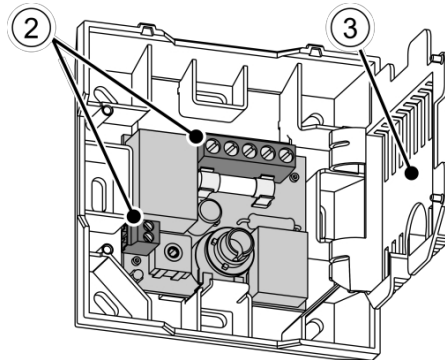
2 Funkció

Minden OEM Alpha Thermostat direct Analog szobahőfokszabályozó ugyanazokkal az alapfunkciókkal rendelkezik; a további rendszerfunkciók a változattól és az egyes berendezésektől függenek.

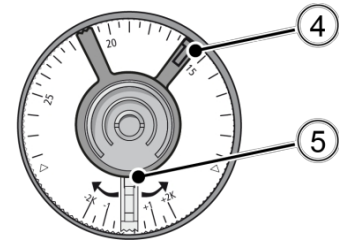
2.1 Eszköz áttekintése (példa - Alpha Thermostat direct Analogue HK)



Felülnézet



Fogós érintkezők



Beállított érték - hátsó nézet

1 Beállított érték	<ul style="list-style-type: none"> A célhőmérséklet beállítása -Rögzített redukciós hőmérséklet 4 K
2 Kényelmes bilincsvégződés	<ul style="list-style-type: none"> Csavaros csatlakozók -Gyors csatlakoztatás egy többvezetékes csatlakozóvezetékhez a feszültségellátáshoz és a jelátvitelhez
3 Védőburkolat	<ul style="list-style-type: none"> Védelem az élettartam-elemek véletlen érintkezése ellen
4 Célérték-korlátozás	<ul style="list-style-type: none"> A legkisebb és legnagyobb állítható helyiség-hőmérséklet meghatározása mechanikai korlátozással
5 Beállított érték kalibrálása	<ul style="list-style-type: none"> A belső hőmérséklet-érzékelő ± 2 K értékkel történő beállítása

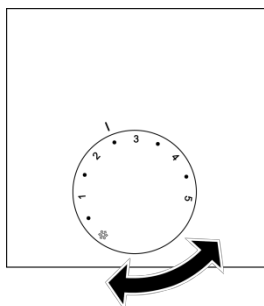
2.2 Védelmi funkciók

A termosztátba egy szelepet és egy fagyálló funkciót építettek be a sérülések elleni védelem érdekében:

- Szelepvédelmi funkció**
 - A csatlakoztatott működtető ciklikus aktiválása, elkerülve a szelepek eltömődését hőmérséklet-szabályozás nélküli időszakokban.
 - 14 naponként egyszer aktiválódik az utolsó kioldástól számított 6 percig.
- Fagyálló védelem**
 - Elkerüli a vezetékek befagyását a hőmérséklet-szabályozás nélküli időszakokban (pl. hosszabb távollét esetén).
 - Inaktív hűtési üzemben

2.3 Művelet

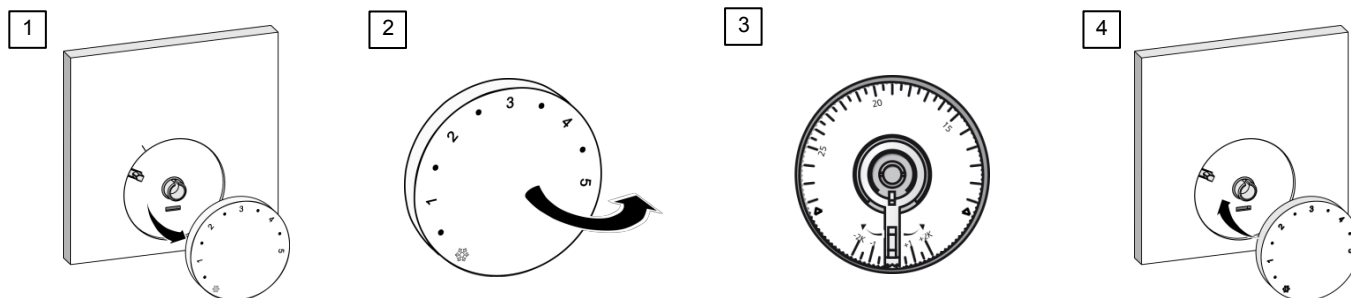
2.3.1 A komfort hőmérséklet beállítása



A termosztát kényelmesen kezelhető a beállított érték elemén keresztül. A felhasználó egyszerű elforgatással állítja be a kívánt hőmérsékletet.

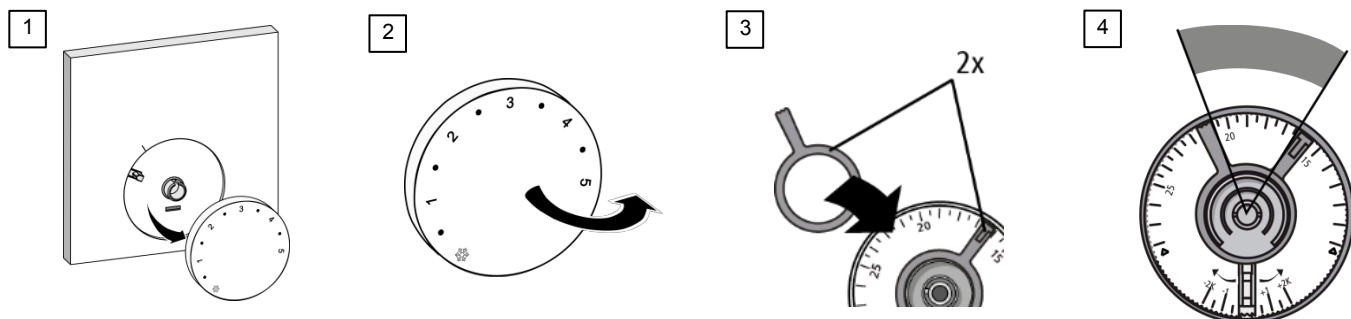
2.3.2 Beállított érték kalibrálása

A beállított érték elembe integrált célérték-kalibrálás lehetővé teszi a -2 K és 2 K közötti, 0,25 K lépésekben megadott beállított értékek kiegyenlítését.



2.3.3 A hőmérsékleti tartomány korlátozása

A kivethető beállítóelembe két beállítási ponthatároló illeszthető, ami lehetővé teszi a hőmérséklettartomány korlátozását. Az egyik korlátozó a minimális, a másik a maximálisan beállítható szobahőmérsékletet állítja be.

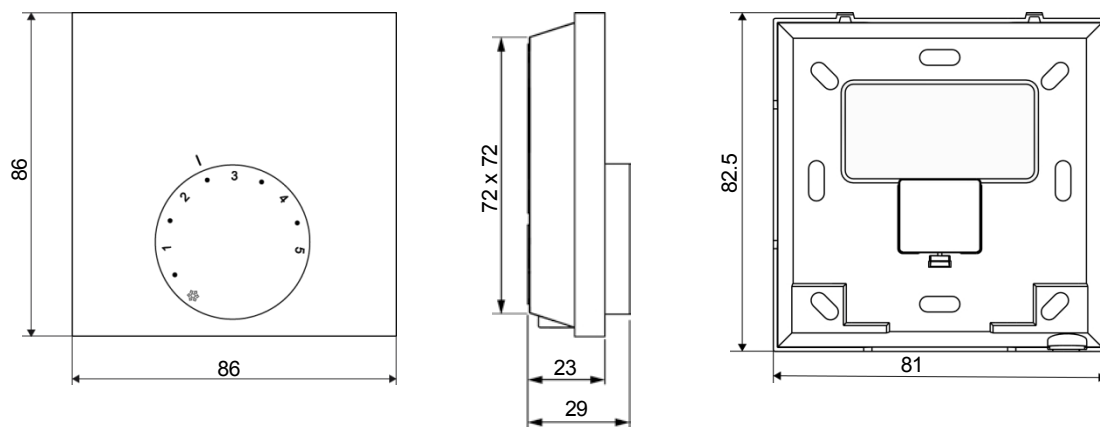


3 Műszaki adatok

A felsorolt műszaki adatok az OEM Alpha Thermostat direct Analog maximális funkcionális felszereltségére vonatkoznak. A modelltől függően egyes pozíciók elhagyhatók.

	24 V-os változat		230 V-os változat	
	Analog	Analog HK	Analog	Analog HK
Típus	R 40203-10N4	R 40203-40N4	R 20203-10N4	R 20203-40N4
Működési mód	Fűtés	Fűtés/hűtés	Fűtés	Fűtés/hűtés
Működési feszültség	24 V ±20 % 50 Hz		230 V ±10 % 50 Hz	
Feszültségellátás	bázison/transzformátoron keresztül		bázis/csatorna kapcsolaton keresztül	
Energiafogyasztás üresjáratban	<0.3 W			
Kapcsolóelem	Triac	Triac	Relé	Relé
Kapcsolási teljesítmény	1 A ohmos terhelés		1,8 A ohmos terhelés, 200 VA induktív	
Biztosíték	T1A		T2AH	
csatlakoztatható működtetők maximális száma	5 (max. 3 W/működtető)		10 (max. 3 W/működtető)	
Névleges áram szelephajtások nélkül	≤20 mA	≤20 mA	≤2 mA	≤2 mA
Max. megengedett áramfelvétel csatlakoztatott szelephajtások esetén	1 A	1 A	1.8 A	1.8 A
A csatlakoztatandó működtetők vezérlési iránya	NC			
Célhőmérséklet-beállítási tartomány:	10 °C és 28 °C között			
Célhőmérséklet felbontás	0.25 °C			
A tényleges hőmérséklet regisztrálása (int. érzékelő)	0 - 40°C			
A belső NTC mérési pontossága	± 0.5 K			
Beállított érték kalibrálása	±2 K			
Váltó bemenet	-	potenciálmentes érintkezővel kapcsolható	-	potenciálmentes érintkezővel kapcsolható
Hűtőblokk	-	Igen	-	Igen
Csökkentési bemenet	Igen			
Csökkentési hőmérséklet	2 K			
Fagyálló hőmérséklet	Normál működés: 10 °C / Csökkentés 8 °C			
Szelepvédelmi funkció	-	14 naponta egyszer 6 percig	-	14 naponta egyszer 6 percig
Megengedett környezeti hőmérséklet	0 és 50°C között			
Megengedett tárolási hőmérséklet	-25 és +75 °C között			
Megengedett környezeti páratartalom	80%, nem kondenzációs			
Hőmérséklet a golyós nyomáspróbához	Terminálok: 100 °C Műanyagház: 75 °C			
A telepítés típusa	Felületi falra szerelés			
Csatlakozóvezeték	NYM-J 5 x 1,5 mm ² 5 x 1,5 mm ²	NYM-O 5 x 1.5 mm ²	NYM-J 5 x 1,5 mm ² 5 x 1,5 mm ²	NYM-O 5 x 1.5 mm ²
Csatlakozási ter- minálok	Analog	5 csavaros csatlakozó - 0,22 mm ² és 1,5 mm ² között		
	Analog HK	7 csavaros csatlakozó - 0,22 mm ² és 1,5 mm ² között		
Védelmi osztály	III		II	
Névleges impulzusfeszültség	1500 V			
Szennyezettségi fok	2			
Típusvédekenység	1. típus	1. típus	1.C típus	1.C típus
Védelmi fokozat	IP 20			
Anyag	PC + ABS			
Felületi struktúra	eloxált			
Színes	meghatározott érték elem	Jelzőfehér (RAL 9003)		
	Burkolat	Jelzőfehér (RAL 9003)		
Súly	90 g			
Méretetek (szélesség x magasság x mélység)	86 x 86 x 29 mm			

3.1 Méretek



Minden jelzés mm-ben

3.2 Engedélyek és tanúsítványok

A számos belső működési és minőségtesztünk mellett minden Möhlenhoff-terméket független vizsgálóintézetek is tesztelnek.



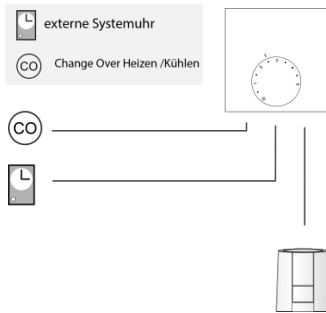
A terméket a TÜV Rheinland tanúsítja.

4 Rendszer vizualizációk

Az alábbiakban a helyiségenkénti hőmérséklet-szabályozás megvalósítására szolgáló lehetséges rendszerváltozatok kiválasztása látható. Egy önálló rendszer már egy OEM Alpha Thermostat direkt analóg és közvetlenül csatlakoztatott működtetővel is megvalósítható. A termostát feszültségváltózatától függően akár tíz működtető egység csatlakoztatása is lehetséges. A helyiségenkénti hőmérséklet-szabályozás egyénre szabása a rendszerhez kompatibilis komponensek hozzáadásával valósítható meg, mint pl.

- az OEM Alpha Basis közvetlenül,
- az OEM Alpha termostát közvetlen kijelzője, és
- az A 20x05 (230 V) vagy A 40x05 (24 V) típusú, 1 watt felvett teljesítményű termikus működtető egységgel

4.1 Önálló fűtés/hűtés - 230 V-os változat



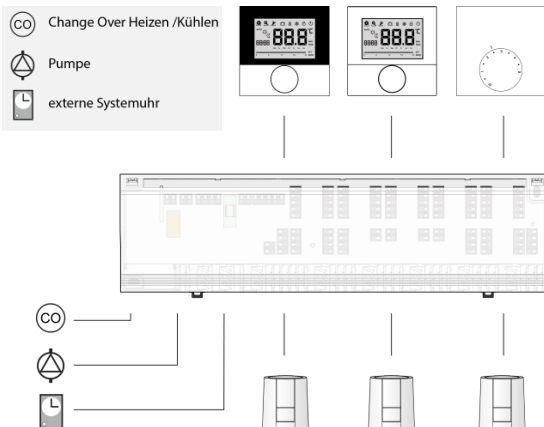
Jellemző

Fűtés	✓
Hűtés	✓ ¹
Egyszerű szivattyúvezérlés	
Kiterjesztett szivattyú/kazán vezérlés átfutási és nyomon követési idővel	
Külső rendszeróra csatlakoztatása	✓ ²
Egy OEM Alpha termostát belső időzítője közvetlen kijelzője	
Hőmérsékletkorlátozó vagy harmatpontérzékelő	
OEM Alpha termostát közvetlen analóg	✓
OEM Alpha termostát közvetlen analóg HK	✓
OEM Alpha termostát közvetlen Standard	
OEM Alpha termostát közvetlen vezérlése	

¹Csak változat Analóg HK

²nem kombinálható az OEM Alpha Thermostat direct Control külső időzítőjével.

4.2 Termostát OEM Alpha Basis direct Standard PLUS - 230 V-os verzióval



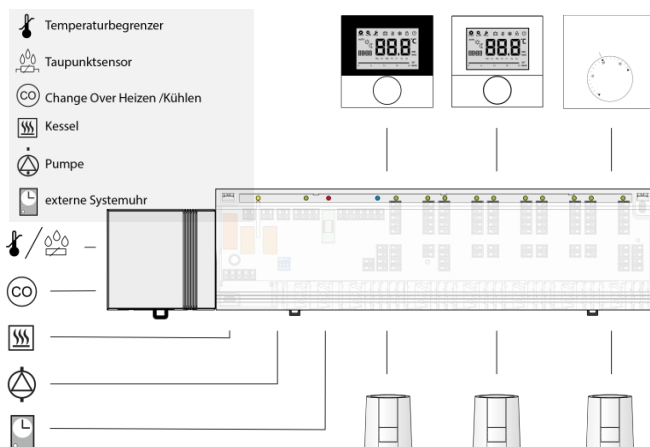
Jellemző

Fűtés	✓
Hűtés	✓
Egyszerű szivattyúvezérlés	✓
Kiterjesztett szivattyú/kazán vezérlés átfutási és nyomon követési idővel	
Külső rendszeróra csatlakoztatása	✓ ²
Egy OEM Alpha termostát belső időzítője közvetlen kijelzője	✓ ¹
Hőmérsékletkorlátozó vagy harmatpontérzékelő	✓
OEM Alpha termostát közvetlen analóg	
OEM Alpha termostát közvetlen analóg HK	✓
OEM Alpha termostát közvetlen Standard	
OEM Alpha termostát közvetlen vezérlése	✓

¹nem külső rendszerórával kombinálva

²nem kombinálható az OEM Alpha Thermostat direct Con- trol külső időzítőjével.

4.3 Termostát OEM Alpha Basis direct Comfort - 24 V-os verzióval



Jellemző

Fűtés	✓
Hűtés	✓
Egyszerű szivattyúvezérlés	
Kiterjesztett szivattyú/kazán vezérlés átfutási és nyomon követési idővel	✓
Külső rendszeróra csatlakoztatása	✓ ²
Egy OEM Alpha termostát belső időzítője közvetlen kijelzője	✓ ¹
Hőmérsékletkorlátozó vagy harmatpontérzékelő	✓
OEM Alpha termostát közvetlen analóg	
OEM Alpha termostát közvetlen analóg HK	✓
OEM Alpha termostát közvetlen Standard	
OEM Alpha termostát közvetlen vezérlése	✓

¹nem külső rendszerórával kombinálva

²nem kombinálható az OEM Alpha Thermostat direct vezérlő vagy időzítő modul külső időzítőjével.

5 Telepítési megjegyzések



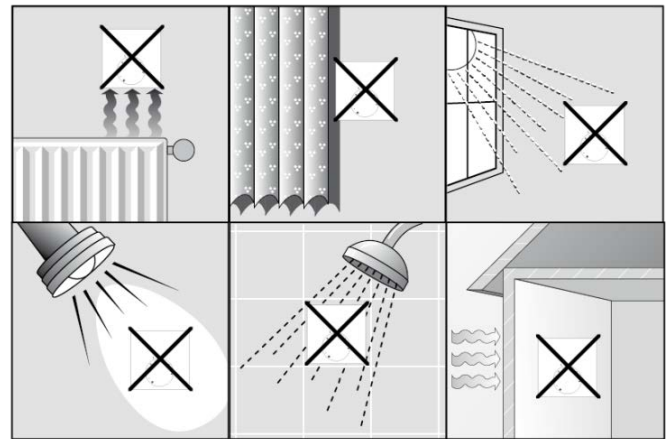
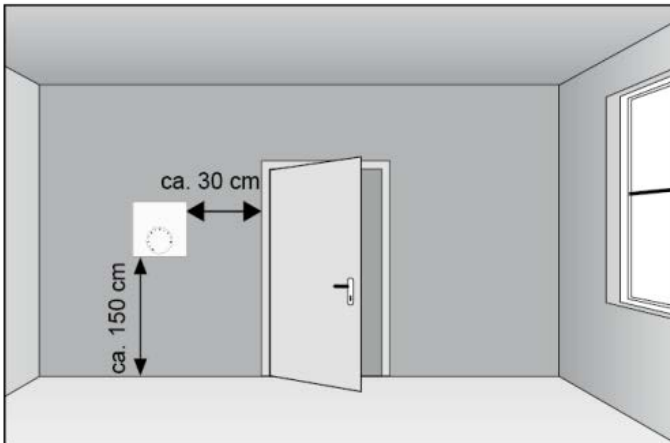
Elektromos berendezések tervezési dokumentuma

Az elektromos szereléseket a hatályos nemzeti VDE-előírásoknak, valamint a helyi áramszolgáltató vállalat előírásainak megfelelően, felhatalmazott és képzett villanszerelőnek kell elvégeznie, feszültségmentesített állapotban.

Az OEM Alpha termosztát közvetlen analóg beszerelése néhány egyszerű, kényelmes és intuitív lépésben elvégezhető.

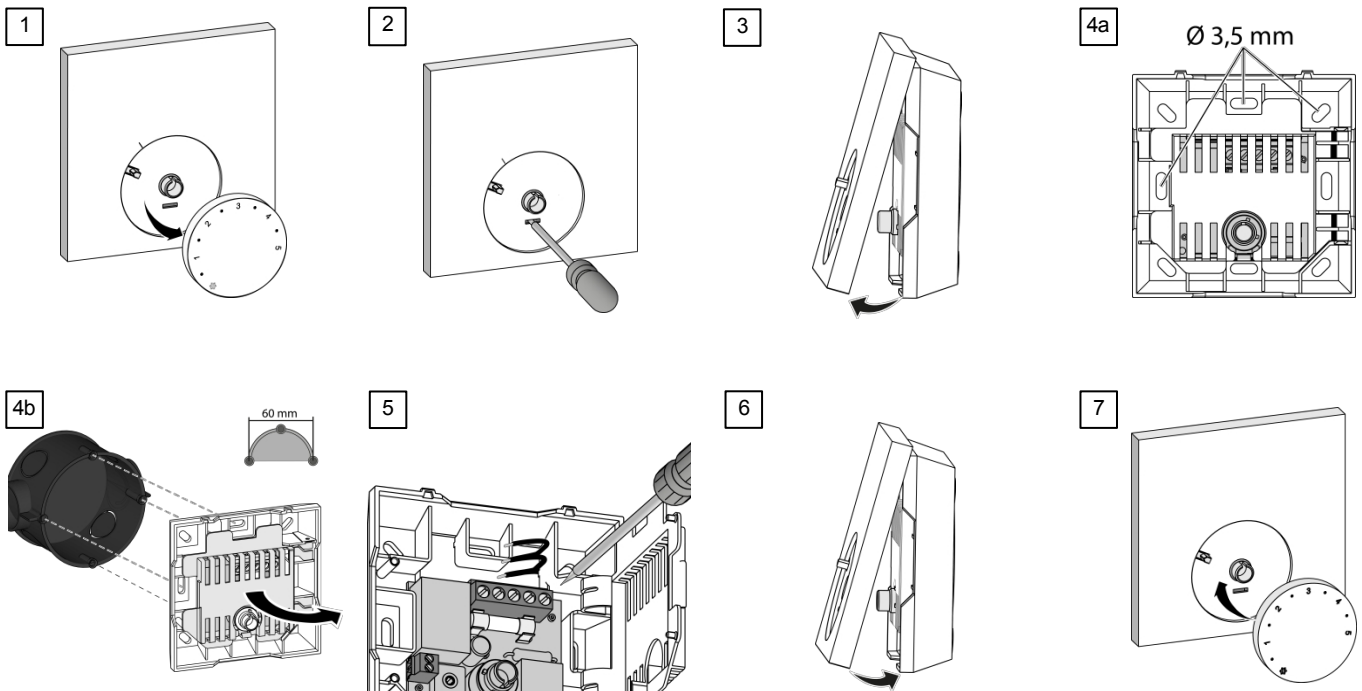
5.1 Telepítési hely

A beszereléshez szabadon hozzáférhető helyiség ajánlott, hogy az OEM Alpha termosztát közvetlenül analóg módon érzékelhesse a megfelelő helyiséghőmérsékletet. A beépítési helyen nem lehetnek olyan további hőforrások, amelyek befolyásolhatják a termosztátot.



5.2 Telepítés

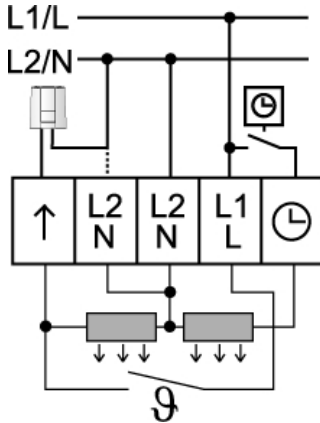
Az OEM Alpha Thermostat direct Analog néhány egyszerű lépésben, kényelmesen, a felszínen vagy egy öblítékes dobozban telepíthető.



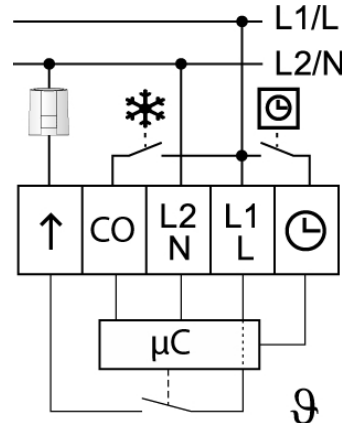
5.3 Elektromos csatlakozás

Az OEM Alpha Thermostat direct Analog és a csatlakoztatandó alkatrészek közötti kábelezés többvezetékes kábellel történik.

Analóg



Analóg HK



- Hálózati csatlakozás
 - Feszültségellátás OEM Alpha Basis közvetlen vagy külső feszültségforráson keresztül
- Csökkentési bemenet
 - Külső csökkentőjel vétele a helyiséghőmérséklet idővezérelt csökkentéséhez, egy OEM Thermostat Alpha direct Controlltól, vagy egy OEM Alpha Basis direct Controlltól, vagy egy külső rendszerórától.
- Váltó bemenet
 - Fűtés és hűtés közötti váltás külső jel segítségével (potenciálmentes érintkező)
- Csatlakozás a működtetőkhöz

5.4 A hűtés blokkolása

Az Analóg HK helyiségtermosztátok esetében a hűtési funkció egy kábelhíd behelyezésével blokkolható. Ehhez a bal alsó kétszeres csatlakozó két érintkezőjét kell áthidalni.

