

## TERMOSTATI A IMMERSIONE CON GAMBO A BIMETALLO SERIE C08A-C08B IMMERSION THERMOSTATS WITH METALLIC SYSTEM TYPE C08A-C08B

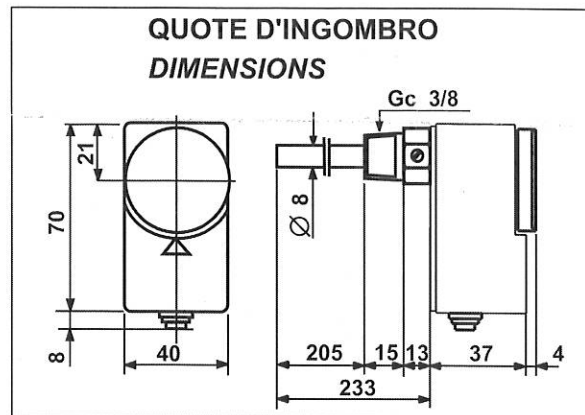
### CARATTERISTICHE COSTRUTTIVE GENERAL FEATURES

- Termostato di regolazione per impianti di regolazione, bagni, forni di essiccazione, etc...
- Control thermostats for heating installations, furnaces, etc...
- Funzionamento bimetallo;
- Bimetal operation;
- Elemento sensibile con membrana in bimetallo;
- Bimetal sensitive element;
- Guaina in rame con attacco Gc 3/8" - PN10 bar;
- Immersion well with gas tapered 3/8" BSP connection. PN10 bar
- Basetta, coperchio e manopola in materiale termoplastico antiurto e autoestinguente V0 1,6mm;
- Base, cover and knob made of shock-proof self-extinguishing thermoplastic V0 1,6mm;
- Uscita dei collegamenti elettrici con passacavo in PVC;
- PVC cable bushing entry;

### Archiata:

### On request:

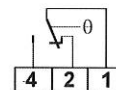
- Pressacavo G 1/2 per uscita collegamenti in termoplastico antiurto.
- Anti-shock thermoplastic G1/2 sealed gland for cable entry.



### CARATTERISTICHE TECNICHE SECONDO EN/UL/CSA 60730-1, EN/UL/CSA 60730-2-9: TECHNICAL FEATURES ACCORDING TO EN/UL/CSA 60730-1, EN/UL/CSA 60730-2-9:

- Portata contatti 15(6)A 250V~ 50Hz
- Contact rating 15(6)A 250V~ 50Hz
- 15A carico resistivo, 6A FLA/36LRA 240Vac 50/60Hz
- 15A resistive load, 6A FLA/36LRA 240Vac 50/60Hz
- Microinterruttore in commutazione a scatto rapido
- con contatti in AgCdO, dorati.
- SPDT microswitch, with silver and gold plated contacts
- Grado di protezione IP40
- Protection degree IP40
- Mezzo di connessione (conduttori esterni), morsetti a vite
- Wire connection (external wires), screw terminals
- Conduttori speciali connessi ai terminali per conduttori interni: conduttori idonei alle temperature resistenti al calore
- Special wires (joint to screw terminals for internal wires): wires suitable to the temperature, heatproof wires
- Temperatura massima dei morsetti per conduttori interni 130°C
- Maximum temperature of the terminals for internal wires 130°C
- Limiti di temperatura della testa T85°C
- Maximum head temperature T85°C
- Classe d'isolamento I
- Insulation class I
- Microdisconnessione tipo 1B
- Micro/disconnection type 1B
- PTI dei materiali usati per l'isolamento PTI 175V
- Material PTI used for insulation PTI 175V
- Metodo di montaggio, da incorporare
- Mounting way, to be included (incorporated control)
- Temperatura di trasporto e immagazzinaggio -35T120°C
- Storage and transport temperature -35T120°C
- Periodo di sollecitazione elettrica delle parti isolanti, periodo lungo
- Period of electrical stress of the insulating parts, long period

- Grado d'inquinamento 2
- Pollution degree 2
- Tensione impulsiva nominale 2.5kV
- Nominal impulse voltage 2.5kV
- Azione tipo 1
- Type 1 action
- Dispositivo di comando previsto per essere fornito esclusivamente ai costruttori dell'apparecchiatura
- Control device to be supplied to the product manufacturers only
- Categoria di resistenza al calore e al fuoco, categoria D
- Heatproof and fireproof category, D category
- All'aumento della temperatura:
- apre 1-2 chiude 1-4
- Rising temperature:
- Opens 1-2, closes 1-4



### CARATTERISTICHE TECNICHE SECONDO EN 60947-5-1: TECHNICAL FEATURES ACCORDING TO EN 60947-5-1:

Tensione nominale d'isolamento <i>Nominal insulation tension</i>	Ui 380~			
Corrente nominale di impiego le: <i>Continuous duty normal current:</i>	Ith 15A			
Corrente nominale di impiego le: <i>Operating nominal current le:</i>	220V~	250V~	380V~	
Carico resistivo <i>Resistive load</i>	AC-12	-	15A	10A
Carico induttivo <i>Inductive load</i>	AC-15	-	2,5A	1,5A
Corrente continua <i>Direct current</i>	DC-13	0,2A	-	-

TIPO TYPE	Scala Range	Precisione di taratura Calibration accuracy	Differenziale Differential	Temp. Max Bulbo Max bulb temp.
	°C	°C	K	°C
<b>C08A</b>	0÷110	±3	6±2	150
<b>C08B</b>	90÷200	±3	6±2	250

Scarica la Dichiarazione di Conformità CE e il Certificato PED di questo prodotto direttamente dal nostro sito internet: [www.fantinicosmi.it](http://www.fantinicosmi.it) Prodotti Modulistica Certificazioni  
 Download the CE declaration and the PED certificate for this product from our web site [www.fantinicosmi.it](http://www.fantinicosmi.it) Prodotti Modulistica Certificazioni

