

**Szerelési és  
kezelési útmutató  
EM 524 89 jegesedésjelző**

kültéri felületek és ereszcatornák fűtéséhez



## Tartalom

---

Alkalmazás .....	3. oldal
Kezelőszervek .....	3. oldal
Menüpontok .....	6. oldal
Riasztások .....	8. oldal
Működés .....	9. oldal
Felépítés .....	9. oldal
Érzékelők kültéri felülethez .....	10. oldal
Érzékelő szerelése érzékelőhüvellyel .....	14. oldal
Érzékelők ereszcatornához .....	18. oldal
A kívánt értékek beállítása .....	21. oldal
Üzem módok .....	22. oldal
Karbantartás .....	24. oldal
Alkatrészprogram .....	24. oldal
Bekötési rajzok .....	25. oldal
Függelék:	
Műszaki adatok .....	29. oldal
Rövid kezelési útmutató .....	30. oldal

### FIGYELEM:

Ez a szabadon telepíthető elektronikus készülék alkalmas kültéri felületek, garázsbe-hajtók, lépcsők, rámpák, lapostetők és ereszcatornák villamos fűtésének teljes au-tomatizálására.

A készülék villamos szerelését csak szakképzett személy végezheti a házon található bekötési rajz szerint. A szerelésnél be kell tartani a VDE és a helyi áramszolgáltató hatályos biztonsági előírásait. A készülék kapcsolószekrénybe vagy elosztóba beépít-hető kivitelben készült. II-es érintésvédelmi osztály eléréséhez be kell tartani a meg-felelő szerelési előírásokat. A készülék megfelel a DIN EN 60730 szabványnak, műkö-dési típusa 1C.

A készülék csak akkor tud rendeltetésszerűen működni, ha már a fagy vagy hó beáll-ta előtt beüzemeli és nem várja meg, hogy hó vagy jég fedje a fűtendő kültéri felüle-tet vagy ereszcatornát. Ajánlott a készüléket a teljes fűtési időszakban üzemeltetni!

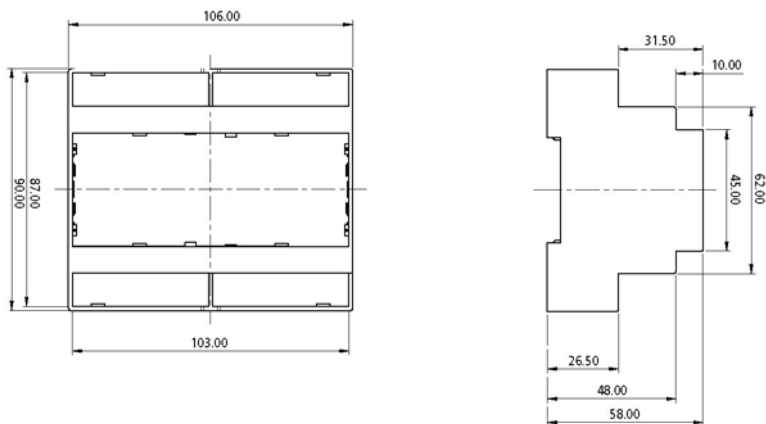
### Megjegyzés!

A berendezés csak akkor fog kifogástalanul működni, ha helyesen ill. a helyi adottsá-gokhoz igazodva történt a fűtendő felülethez szükséges fűtőteliesség méretezése. Kérjen információt a berendezés létesítését végző szakembertől.

## Alkalmazás

---

A jegesedésjelző alkalmas kültéri felületek, garázsbehajtók, lépcsők, rámpák, lapostetők és ereszcatornák villamos fűtésének teljes automatizálására. A hagyományos kézi vezérlésű (érzékelésfüggő) vagy termosztátos vezérlésű (csak hőmérsékletfüggő) rendszerekkel szemben a fűtés csak csúszásveszély, vagyis hó, jég vagy ónos eső esetén kapcsol be és leolvasztás után automatikusan kikapcsol. Így akár 80 %-os energia-megtakarítás is elérhető a termosztáttal szabályozott berendezésekhez képest.



## Kezelőszervek

---

A jegesedésjelző beállításai 3 gomb és egy kétsoros, 16 karakteres kijelző segítségével változtathatók és ellenőrizhetők.

**MENU** gomb: Ezzel a gombbal történik az egyes menüpontok felhívása.

**VALUE** gomb: Ezzel a gombbal történik a beállítható értékek felhívása.

**ENTER** gomb: Ezzel a gombbal történik a kívánt értékek átvétele a memóriába.

A jegesedésjelző két üzemmódban működtethető, ezek a kijelzőn megjeleníthetők.

1. „Mért értékek“ üzemmód

2. „Menü“ üzemmód

Ha megtörtént a jegesedésjelző csatlakoztatása a kapcsolási rajz szerint, be van kapcsolva a feszültség és az utolsó gomb megnyomása óta eltelt több mint 20 másodperc, a kijelzőben a „Mért értékek“ üzemmód jelenik meg. Bármelyik gomb megnyomása után a kijelző átvált „Menü“ módba.

## „Mért értékek“ üzemmód = normál működés:

---

Ebben a módban a készülék az aktuális mért értékeket mutatja:

<u>TALAJ/TETO:</u>	-45°C ... +78°C	
<u>LEVEGO:</u>	-45°C ... +78°C	Megjegyzés 1*
<u>NEDVESSEGTART.:</u>	0 ... 9	
<u>FUTES:</u>	KI és BE	

A kijelző három másodperces ütemben felváltva mutatja egyrészt a TALAJ/TETO és LEVEGO és másrészt a NEDVESSEGTART. és FUTES értékeket.

Például:

<u>TALAJ/TETO:</u>	-11°C	
<u>LEVEGO:</u>	-10°C	Megjegyzés 1*

vagy

<u>NEDVESSEGTART.:</u>	7	
<u>FUTES:</u>	BE	

A kijelző három másodperces ütemben felváltva mutatja egyrészt a TALAJ/TETO és LEVEGO és másrészt a NEDVESSEGTART. és FUTES értékeket. A fellépő riasztást szintén 3 másodpercig mutatja a váltakozó tartalmú képernyőn.

### Megjegyzés 1\*:

A levegőhőmérsékletet csak akkor mutatja, ha kiegészítő levegőhőmérséklet-érzékelő (opció) van csatlakoztatva a készülékhez (TFD 524 004 a 20-as és 21-es kapcsón). Levegőhőmérséklet-érzékelő hiányában az érzékelő helyére (20-as és 21-es kapocs) csatlakoztatni kell a készülékkel leszállított 82 kΩ-os ellenállást, mert egyébként érzékelőszakadást detektál.

## „Menü“ üzemmód:

---

Ebben az üzemmódban a felső sorban a menüsöveget és az alsó sorban a beállított értéket mutatja.

A felső gombot (MENU) megnyomva egy menüponttal továbblép. A középső (VALUE) gomb megnyomásával ugyanabban a menüpontban az alsó sorban kijelzett értékek között tovább lapozhat.

Az alsó gomb (ENTER) megnyomására a kiválasztott értéket átveszi a memóriába. Ezt a kiválasztást az alsó sorban megjelöli a jobbra igazított AKTIV szóval.

**Például:** HOMERSEKLET  
+4°C AKTIV

Ha 20 másodpercig nem történik gombnyomás, a kijelző átvált „Mért értékek“ módba. Ha tovább lapoz a középső gombbal, a legnagyobb érték elérése után a készülék újra a legalacsonyabb értékkel kezd.

Menü:	Gyári beállítás:	Tartomány:	Megjegyzés:
ALKALMAZAS	TALAJ	TALAJ, TETO	2
TARTOMANY	-10°C	-5°C ... -20°C, KI	
HOMERSEKLET	+3°C	0°C ... 6°C	
NEDVESSEGTART.	3	1 ... 8, KI	
TALAJHOMERSEKLET	KI	-15°C ... -1°C, KI	1
UTANFUTES	20 MIN	10 MIN ... 24 H, KI	
FUTES MUKODESE	AUTOMAT.	ALLANDO, AUTOMAT.	
STANDARD PROGRAM	BE	BE, KI	
SZENZORFUTES	BE	AUTO, BE	
NYELV	MAGYAR	NÉMET, ANGOL, FRANCIA, SVÉD, FINN, CSEH, LENGYEL, OLASZ, SPANYOL, HOLLAND, TÖRÖK, MAGYAR	2
KIJELZES	°C	°C, °F	2
SZAMLALO	xxxxxHyM		

1: Ez a menüpont csak TALAJ alkalmazásnál jelenik meg.

2: Az első telepítésnél a Nyelv menüpont gyári beállítása magyar, a Kijelzes menüponté °C, az Alkalmazás menüponté Talaj, a továbbiakban ezek a menüpontok nem szerepelnek a gyári beállítások között.

## Menüpontok

---

**Alkalmazas:** Tartomány: TALAJ, TETO Gyári beállítás: TALAJ

Ezzel a beállítással választhatja ki az alkalmazást (ereszcsatorna vagy talaj). A kiválasztott alkalmazás a standard programba visszakapcsolva megmarad.

**Tartomány:** Tartomány:  $-5^{\circ}\text{C}$  ...  $-20^{\circ}\text{C}$ , KI Gyári beállítás:  $-10^{\circ}\text{C}$   
alsó hőmérsékl.határ

Ez a hőfokérték határozza meg a munkahőmérséklet alsó határát. Eddig a hőmérséklet-határig a jegesedésjelző normál üzemmódban működik (fűtés BE, ha teljesülnek a bekapcsolási feltételek). A beállított hőmérséklet alatt a jegesedésjelző „készenléti” üzemmódban működik. KI állapotba kapcsolva a jég-detektor minden hőmérsékletnél normál módban működik.

Figyelem: Az itt beállított hőmérséklet elsőbbséget élvez a beállított talajhőmérséklettel szemben.

**Homerseklet:** Tartomány:  $0^{\circ}\text{C}$  ...  $6^{\circ}\text{C}$  Gyári beállítás:  $+3^{\circ}\text{C}$

Ezzel az értékkel jelölheti ki azt a hőmérsékletet, ami alatt a jegesedésjelző bekapcsolja a fűtést, ha a Nedvessegtart. menüpont nem aktív. Ha a Nedvessegtart. menüpont be van állítva egy bizonyos értékre, a fűtés csak akkor kapcsol be, ha a hőmérséklet lefelé átlépi és a nedvessegtartalom túllépi a beállítást.

**Nedvessegtart.:** Tartomány: 1 ... 8, KI Gyári beállítás: 3

Itt történik a nedvessegtartalom-figyelés érzékenységeinek be- és kikapcsolása. Bekapcsolt állapotban 1 (csaknem száraz) és 8 (igen nedves) közötti érték állítható be.

Megjegyzés: Ha a fűtés túl korán kikapcsol, jöllehet a felület még nedves, akkor ez a nedvessegtartalom 2 értékre történő beállításával korrigálható.

**Talajhomerseklet:** Tartomány:  $-15^{\circ}\text{C}$  ...  $-1^{\circ}\text{C}$ , KI Gyári beállítás: KI

Ezzel a beállítással megadhat egy hőmérsékletet, amit a fűtött felület lefelé nem léphet át. Ha itt megad egy hőmérsékletet, a jegesedésjelző a nedvessegtartalomtól függetlenül azonnal bekapcsolja a fűtést, ha a hőmérséklet a beállított érték alá esik. Tető alkalmazásnál ez a menüpont nem aktív.

Figyelem: A Tartomány menüpontban beállított hőmérséklet(határ) elsőbbséget élvez a beállított talajhőmérséklettel szemben.

**Utánfutes:** Tartomány: 10 MIN ... 24 H, KI Gyári beállítás: 20 MIN

Itt lehet utánfűtési időt beállítani 10 perces lépésekben 10 perc és 24 óra között. Ezt a funkciót tetszés szerint ki is kapcsolhatja.

Megjegyzés: Ha az utánfűtési idő letelte után még hó- vagy jégmaradékok vannak, ezt az utánfűtési idő növelésével szüntetheti meg. Ügyeljen arra, hogy így több lesz a fűtési költség.

**Futes mukodese:** Tartomány: AUTOMAT., ALLANDO Gyári beállítás: AUTOMAT.

Ezzel a funkcióval a fűtést állandóan bekapcsolva tarthatja, függetlenül a beállított hőmérsékletektől és a nedvességtől. A fűtés riasztás ideje alatt is bekapcsolva marad.

**Szenzorfütes:** Tartomány: AUTO, BE Gyári beállítás: BE

Automatika módban a szenzorfütet kikapcsolja, ha a fűtés be van kapcsolva. BE módban a szenzorfütes BE állapotban marad, ha a fűtés be van kapcsolva.

**Standard program:** Tartomány: BE, KI Gyári beállítás: BE

Itt lehet a jegesedésjelző beállításait az alapbeállítás szerinti értékekre visszaállítani. Ez nem vonatkozik a Nyelv, Alkalmazas, Kijelzes és Szamlalo menüpontokra. A beállított nyelvet, alkalmazást és kijelzést a készülék megtartja és a számlálóállás a megfelelő menüpontból nullázható. Ebben a menüpontban csak BE beállítás választható, mivel a standard program bármelyik másik menüpont megváltoztatása esetén kikapcsol.

**Kijelzes:** Tartomány: °C, °F Gyári beállítás: °C

A hőmérsékletértékek kijelzésére használt mértékegység kiválasztása. °C: a hőmérsékletet °C-ban mutatja. °F: a hőmérsékletet °F-ban mutatja. A választott kijelzés standard programra történő visszakapcsolás után is megmarad.

**Nyelv:** Tartomány: német, angol, francia, svéd, finn, cseh, lengyel, olasz, spanyol, holland, török, magyar

A jegesedésjelző kijelzési nyelveként különböző lehetőségek közül választhat. A rendelkezésre álló nyelvek a következők: német, angol, francia, svéd, finn, cseh, lengyel, olasz, spanyol, holland, török, magyar. A kiválasztott nyelv a standard programra történő visszakapcsolás után is megmarad.

**Szamlalo:** 00000H00M ... 65535H59M

A fűtés üzemóraszámolója. Órában és percben mutatja az üzemidőt. A számlálóállás a standard programra történő visszakapcsolás után megmarad. A számláló törléséhez válassza a „VALUE” RESET gombot és az ENTER gomb megnyomásával végezze el a törlést.

A különböző hőmérsékletek kétjegyű formában előjellel és + °C vagy + °F mértékegységgel jelennek meg a kijelzőn.

**Például:** TALA JHOMERSEKLET  
-10°C  
ill: HOMERSEKLET  
+3°C

A számlálóállásokat órában és percben mutatja.

**Például:** SZAMLALO 1  
00038H25M

Ez a kijelzés 38 óra és 25 perc fűtési üzemidőnek felel meg.

## Riasztások

Riasztás esetén a kijelző másodperces ütemben villogni kezd. A riasztás relé (5-ös és 6-os kapocs) záróérintkezője zár. A kijelző felső sorában megjelenik a „VESZJELZES” szöveg. Egyidejűleg az alsó sorban kiírja a riasztás okát. Ez a riasztásüzenet a többi kijelzés (mért értékek) mellett 3 másodperc ideig látható. Ha előtte nem volt bekapcsolva az állandó fűtés, a fűtésrelé (8-as és 9-es kapocs) záróérintkezője bont.

Riasztás:	Hiba:	Érszín:	Csatlakozás:
N.ERZ.FUT.ZARLAT	Nedvességérzékelő fűtés ESF 524 001/011 vagy ESD 524 003 típus Érzékelőfűtés zárlat	barna/zöld	14/12
N.ERZ.FUT.SZAKAD	Nedvességérzékelő fűtés ESF 524 001/011 vagy ESD 524 003 típus Érzékelőfűtés szakadás	barna/zöld	14/12
HOM.ERZ.ZARLAT	Hőmérsékletérzékelő TFF 524 002/012 vagy TFD 524 004 típus Hőmérsékletérzékelő zárlat	barna/sárga vagy barna/kék	19/18
HOM.ERZ.SZAKAD	Hőmérsékletérzékelő TFF 524 002/012 vagy TFD 524 004 típus Hőmérsékletérzékelő szakadás	barna/sárga vagy barna/kék	19/18
LEGHOMERZ.ZARLAT	Levegőhőmérséklet érzékelő TFD 524 004 típus Hőmérsékletérzékelő zárlat	kék/barna	21/20
LEGHOMERZ.SZAKAD	Levegőhőmérséklet érzékelő TFD 524 004 típus Hőmérsékletérzékelő szakadás	kék/barna vagy R 82 kΩ ellen- állás hiányzik	21/20
NEDV.ERZ.ZARLAT	Hőmérsékletérzékelő a nedvességérzékelőben ESF 524 001/011 vagy ESD 524 003 típus Hőmérsékletérzékelő zárlat	barna/sárga	14/13
NEDV.ERZ.SZAKAD	Hőmérsékletérzékelő a nedvességérzékelőben ESF 524 001/011 vagy ESD 524 003 típus Hőmérsékletérzékelő szakadás	barna/sárga	14/13

### 2. táblázat: Riasztásüzenetek

Riasztás ideje alatt a menüpontok beállításai változtathatók; a riasztás jelzéséhez a kijelző továbbra is másodperces ütemben villog.

A riasztási állapotot a hibaelhárítás után még kb. 5 másodpercig mutatja. Ha az érzékelő fűtés be van kapcsolva (érzékelő-hőmérséklet < 4°C), folyamatosan figyeli a zárlatot. Ehhez kb. 4 percenként 1 másodpercre kikapcsolja és így vizsgálja a szakadást. Ha az érzékelő fűtés ki van kapcsolva (érzékelő-hőmérséklet > 4°C), folyamatosan figyeli a szakadást. Ehhez kb. 4 percenként 1 másodpercre bekapcsolja és figyeli a zárlatot.

## Működés

---

Ha a hőmérséklet lefelé átlépi és egyidejűleg a nedvesség túllépi a jegesedésjelzőben beállított értéket, a készülék a HEATER relé és a 8-as és 9-es kapcsok segítségével bekapcsolja a fűtést (lásd kapcsolási rajz). Ha bármelyik feltétel nem teljesül, a fűtés kikapcsolva marad.

A kültéri felület vagy az ereszcatorna fűtése addig üzemel, amíg a nedvességtartalom visszaesik a beállított érték alá vagy a hőmérséklet túllépi a beállított értéket.

Ha szükség van az utánfűtési idő funkcióra (általában csak akkor, ha a fűtés kikapcsolása után a fűtött felület szélén még hómaradékok vannak), akkor ezt a funkciót a MENU gombbal kiválaszthatja és beállíthatja a kívánt időt. Az utánfűtési idő elindul, mielőtt az EM 524 89 ismét kikapcsolná a fűtést, mivel a hőmérsékletre vagy a nedvességtartalomra már nem érvényesek a bekapcsolási feltételek.

A TARTOMANY menüpontban történik az alsó hőmérséklethatár beállítása ( $-5^{\circ}\text{C}$  ...  $-20^{\circ}\text{C}$ , KI).

A felső hőmérséklethatár  $+6^{\circ}\text{C}$  fix értékre van rögzítve. E határokon kívül a fűtést csak a FUTES MUKODESE menüpontból lehet elindítani.

Az ESF 524 001/011 és ESD 524 003 jég- és hóérzékelő felületét időszakosan fűti, hogy elinduljon a hó és a jég olvadása. Így víz keletkezik, amit az érzékelő nedvességként felismer.

A TALAJHOMERSEKLET menüpont  $-15^{\circ}\text{C}$  ...  $-1^{\circ}\text{C}$  határok között állítható és „KI” állásba kapcsolható. Ez a beállított talajhőmérséklet pl.  $-5^{\circ}\text{C}$  lehet és az a feladata, hogy a fűtött felület hőmérsékletét ne hagyja lecsökkenni a beállított  $-5^{\circ}\text{C}$  érték alá. Ha ezt a mért hőmérséklet lefelé átlépi, bekapcsol a fűtés és addig üzemel, amíg a hőmérséklet túllépi ezt az értéket. Az alsó hőmérséklethatár elsőbbséget élvez a talajhőmérséklettel szemben. Vagyis ha a talajhőmérséklet alacsonyabbra van beállítva, mint a hőmérséklethatár, akkor a talajhőmérsékletet nem tudja tartani, mivel a jegesedésjelző már készenléti üzemmódban van.

**Figyelme:** Minél magasabbra állítja a hőmérsékletet, annál több lesz a fűtési költség.

## Felépítés

---

A készülék az EM 524 89 központi vezérlőegységből, kültéri felületek fűtéséhez a külön egységet képező ESF 524 001/011 jég- és hóérzékelőből és a TFF 524 002/012 kombinált hőmérséklet- és nedvességérzékelőből ill. ereszcatornák fűtéséhez az ESD 524 003 jég- és hóérzékelőből és a TFD 524 004 hőmérséklet-érzékelőből áll. Ezenkívül a levegőhőmérséklet érzékeléséhez és hirtelen hőmérsékletesés felismeréséhez csatlakoztatható a TFD 524 004 érzékelő.

### Figyelem

Az érzékelők érintésvédelmi törpefeszültséggel működnek. Be kell tartani az érintésvédelmi törpefeszültség alkalmazására vonatkozó megfelelő előírásokat. Zavartalan működés biztosításához javasoljuk, hogy az érzékelő-vezetékeket a terhelő áramkörtől és a tápáramellátó vezetékektől kellő távolságban fektesse!

## ESF 524 001 vagy ESF 524 011 jég- és hőérzékelő (5-eres)

Az érzékelőbe be van építve egy NTC-ellenállás az érzékelő felületének hőmérséklet-méréséhez, egy fűtőtekerecs és a nedvességérzékelőként szolgáló két fémgyűrű.

Névleges feszültség:	8 V DC
Teljesítményfelvétel:	kb. 7 W
Felületi hőmérséklet:	kb. 4°C
Csatlakozó vezeték:	5 x 0,5 mm <sup>2</sup> , 15 m PVC
Környezeti hőmérséklet:	-30 ... 80°C
Kiöntőanyag:	sárga

**Az érzékelő jellemző műszaki adatai** – Az érzékelő lekötve az EM 524 89 vezérlőkészületről:

a) NTC – érszín barna-sárga:

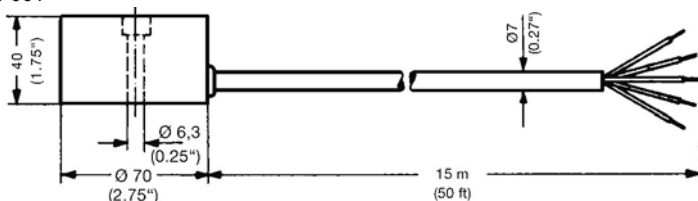
°C	-15	-10	-5	0	+5	+10	+15	+20	+25	+30
R (kohm)	84,5	61,3	47	35,0	27	20,8	16	12,7	10	8,0

b) Fűtőellenállás – érszín barna-zöld: 9 Ω

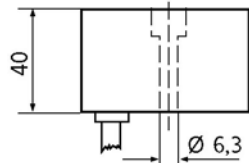
c) Nedvességérzékelők – érszín fehér-szürke: ∞ Ω száraz érzékelő felületnél

### Méretetek

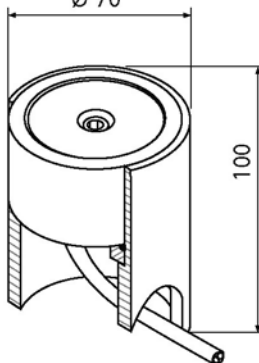
ESF 524 001



ESF 524 011



ESF 524 011  
FAG 524 111 érzékelő-tartóházzal  
Ø 70



## TFF 524 002 vagy TFF 524 012 kombinált hőmérséklet- és nedvességérzékelő (4-eres)

A kombinált érzékelőbe be van építve egy NTC-ellenállás a talajhőmérséklet méréséhez és a nedvességérzékelőként szolgáló két fémgűrű. Ennek az érzékelőnek viszont nem önműködő fűtésű.

Csatlakozó vezeték: 4 x 0,5 mm<sup>2</sup>, 15 m PVC

Környezeti hőmérséklet: -30 ... 80°C

Kiöntőanyag: kék

**Az érzékelő jellemző műszaki adatai** – Az érzékelő lekötve az EM 524 89 vezérlőkészületről:

a) NTC – érszín barna-sárga:

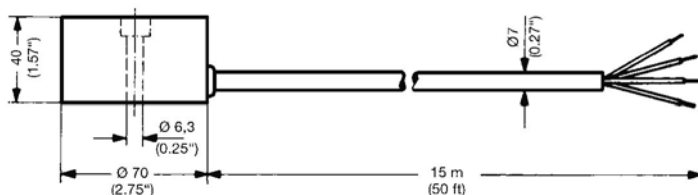
°C	-15	-10	-5	0	+5	+10	+15	+20	+25	+30
R (kohm)	11,4	8,9	7,0	5,6	4,5	3,6	2,9	2,4	2,0	1,6

R (kohm)

b) Nedvességérzékelők – érszín fehér-szürke: ∞ Ω száraz érzékelő felületénél

### Méretek

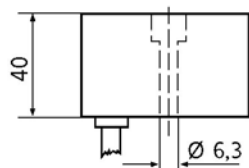
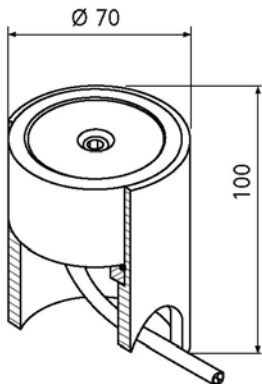
TFF 524 002



TFF 524 012

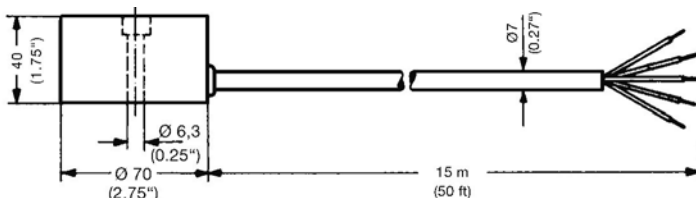
TFF 524 012

FAG 524 111 érzékelő-tartóházzal



## Az érzékelők szerelése

Az ESF 524 001 jég- és hőérzékelő szerelése (5-eres)



A jég- és hőérzékelő felszerelése a fűtött felületen **kívül** történik (lásd 2. és 3. ábra a 16. oldalon).

Az érzékelőt úgy kell felszerelni, hogy ki legyen téve az időjárás közvetlen hatásának (hó, eső, hólé stb.) (lásd 4. és 5. ábra a 17. oldalon).

Az érzékelő acéllemezét a telepítésnél súlyosza a talajba és erre helyezze a faidomot. Az acéllemez azért **kell** az érzékelő rögzítéséhez használni, hogy biztosított legyen a víztömorség a rögzítő furatban. Ha az acéllemez beépítése építészeti okokból nem lehetséges, alátétárcsát **kell** alkalmazni anyával. Csak így biztosított a víztömorség (préstömítés) a csavarfuratban. Lásd ehhez a piros felhasználói tájékoztatót is!

A csatlakozó vezetékhez a fatuskóig színelve (súlyosztve) fém védőcsövet kell lefektetni. Zárja le a cső végeit, hogy idegen anyagok (kátrány, beton stb.) ne okozhassák a védőcső dugulását.

Az útburkolat takarórétegének kialakítása után vegye ki a faidomot és rögzítse az érzékelőt M 6 x 35 mm-es csavarral az acéllemezhez.

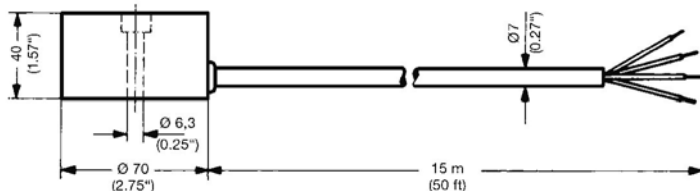
Ügyeljen arra, hogy az érzékelőt pl. a fűtött felületen kívül eltakarított hó ne boríthassa be. Az érzékelőn lévő minden idegen tárgy vagy anyag zavarólag hat a működésre.

Ha még maradtak köztes rések és üregek, ezeket pl. szilikonnal, kátránnyal, habarccsal vagy a felület tulajdonságainak megfelelő alkalmas anyaggal ki kell önteni. Maximális öntési hőmérséklet 80°C.

Az érzékelő csatlakozó vezetéke alapkivitelben 15 m hosszú, VDE 0100 szerint 1,5 mm<sup>2</sup> keresztmetszetű toldással 50 m-ig hosszabbítható.

A csatlakozó vezeték hosszabbításához ajánlatos számkódos kábelt használni, ami igen hasznos lehet pl. a hibakereséshez meghibásodás esetén!

## A TFF 524 002 kombinált hőmérséklet- és nedvességérzékelő szerelése (4-eres)



A kombinált érzékelő felszerelése a fűtött felületen **belül** történik (lásd 2. és 3. ábra a 16. oldalon), mivel feladatánál fogva a fűtött felületen a fűtés kikapcsolt és bekapcsolt állapotában egyaránt figyeli a talajhőmérsékletet.

A fűtővezetéseket a kombinált érzékelőtől legalább 2,5 cm távolságban kell vezetni (lásd 6. ábra a 17. oldalon).

Ügyeljen arra, hogy párhuzamosan haladó fűtővezetékek ne érintsék egymást.

A kombinált érzékelőt úgy kell felszerelni, hogy ki legyen téve az időjárás közvetlen hatásának (hó, eső, hólé stb.) (lásd 4. és 5. ábra a 17. oldalon).

Az érzékelő acéllemezt a telepítésnél süllyessze a talajba és erre helyezze a faidomot. Az acéllemez azért **kell** az érzékelő rögzítéséhez használni, hogy biztosított legyen a víztömörség a rögzítő furatban. Ha az acéllemez beépítése építészeti okokból nem lehetséges, akkor alátétárcsát kell alkalmazni anyával. Csak így biztosított a víztömörség (préstömítés) a csavarfuratban. Lásd ehhez a piros felhasználói tájékoztatót is!

A csatlakozó vezetékhez a fatuskóig színelve fém védőcsövet kell lefektetni. Zárja le a cső végeit, hogy idegen anyagok (kátrány, beton stb.) ne okozhassák a védőcső dugulását.

Az útburkolat takarórétegének kialakítása után vegye ki a faidomot és rögzítse az érzékelőt M 6 x 35 mm-es csavarral az acéllemezhez.

A kombinált érzékelő szerelésénél arra kell ügyelni, hogy az érzékelőt pl. a fűtött felületen kívül eltakarított hó ne boríthassa be és ne közlekedjenek járművek a kombinált érzékelő fölött (pl. garázsfeljáróknál vagy -lejáróknál). Az érzékelőn lévő minden idegen tárgy vagy anyag zavarólag hat a működésre.

Ha még maradtak köztés rések és üregek, ezeket pl. szilikonnal, kátránnyal, habarccsal vagy a felület tulajdonságainak megfelelő alkalmas anyaggal ki kell önteni. Maximális öntési hőmérséklet 80°C.

Az érzékelő csatlakozó vezetéke alapkvitelben 15 m hosszú, VDE 0100 szerint 1,5 mm<sup>2</sup> keresztmetszetű toldással 50 m-ig hosszabbítható.

A csatlakozó vezeték hosszabbításához ajánlatos számkódos kábelt használni, ami igen hasznos lehet pl. a hibakereséshez meghibásodás esetén!

## FH 524 111 érzékelő szerelése érzékelő-tartóházban

---

A rendszer optimális működéséhez rendkívül fontos az érzékelők / érzékelő-tartóház szerelési helyének megfelelő megválasztása.

Az érzékelőt azon a ponton kell elhelyezni, ahol először ill. a legnagyobb hosszban kell számolni a csúszásveszéllyel.

Az **ESF 524 001/011** érzékelő (5-eres csatlakozó kábel) szerelése a fűtött felületen kívül történik.

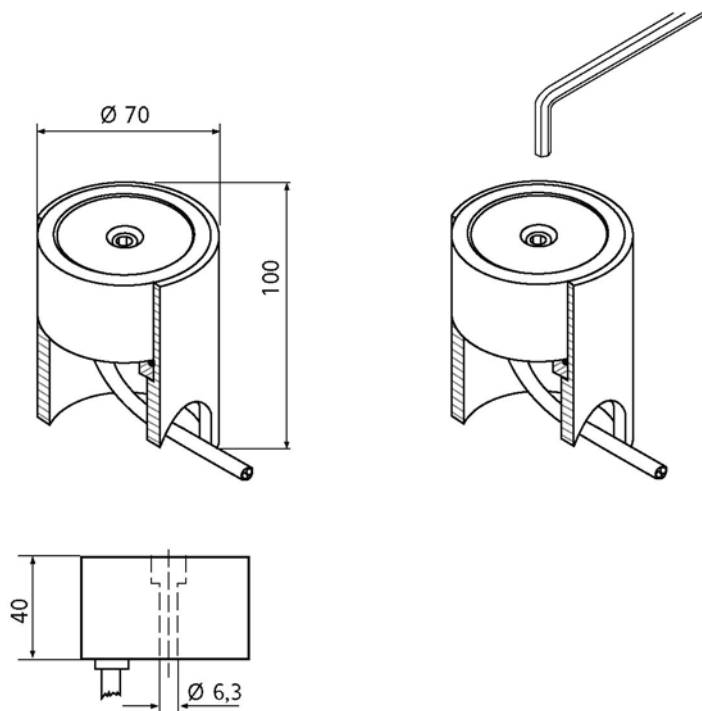
A **TFF 524 002/012** érzékelő (4-eres csatlakozó kábel) szerelése a fűtött felületen belül történik.

## FH 524 111 érzékelő telepítése érzékelő-tartóházban

---

**Érzékelő-tartóházba történő telepítésre csak két érzékelőtípus, az ESF 524 011 és TFF 524 012 alkalmas.**

Ennél a két érzékelőnél a csatlakozó kábel kilépése nem oldalt, hanem lent található.



A csatlakozó vezetékhez helyileg ki kell alakítani egy fém védőcsövet az érzékelő-tartóházig.

Ha az érzékelő járműforgalomnak kitett helyen van, megfelelő alátámasztásról kell gondoskodni (alapozás vagy talplemez), hogy az érzékelő-tartóház ne nyomódjon be a puha altalajba.

Ügyeljen arra, hogy kellő hosszúságú kábel legyen az érzékelő-tartóház alsó részében, hogy az érzékelőt szükség esetén problémamentesen ki tudja venni a tartóházból.

### Érzékelő-tartóház beton burkolatban

---

Az érzékelő-tartóház a betonozás alatt beönthető és az érzékelő utólag behelyezhető.

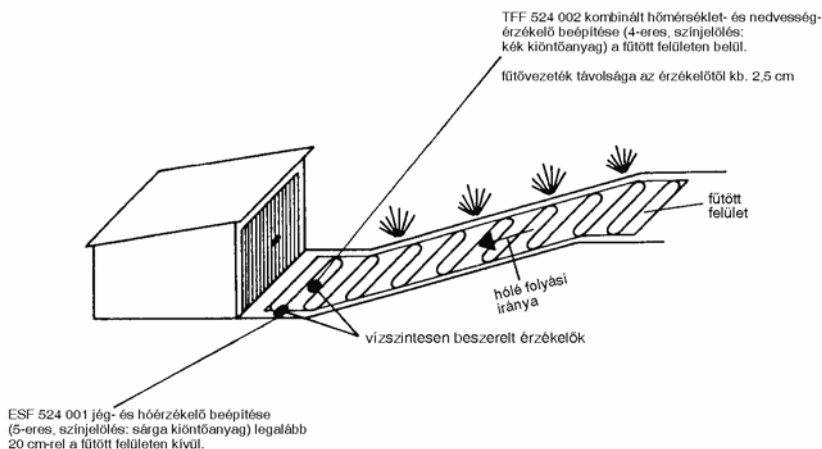
Megfelelő intézkedéssel védeni kell a tartóházat beton behatolásától.

A tartóház beépítése úgy történjen, hogy az érzékelő felülete egy szintben legyen a burkolat felületével. Az érzékelő semmilyen körülmények között nem állhat ki a burkolat síkjából. Mindig ügyelni kell a vízszintes beépítésre, lejtős felületeknél is.

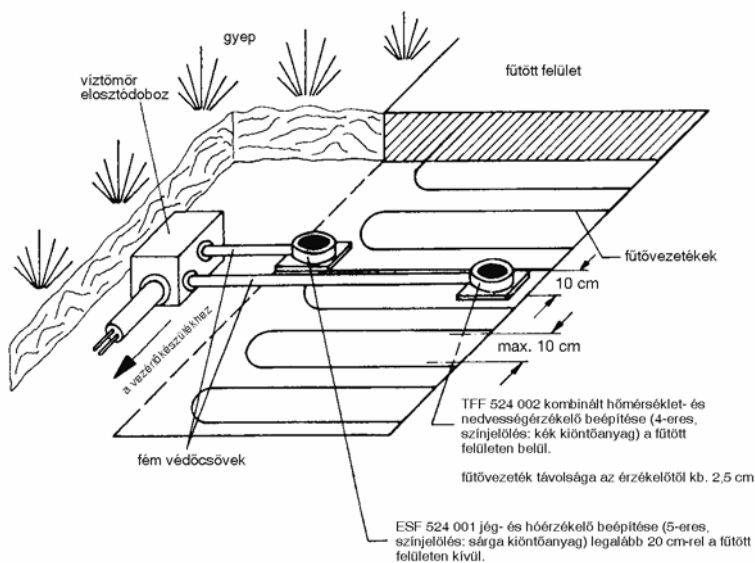
(Lásd ehhez a Szerelési és kezelési útmutató 17. oldalán található 5. ábrát is.)

## Beépítési példák

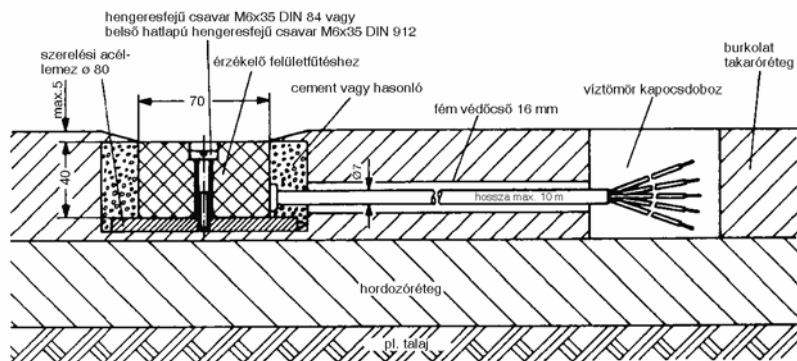
2. ábra



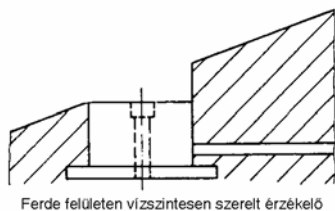
3. ábra



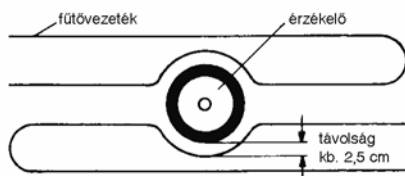
#### 4. ábra



#### 5. ábra



#### 6. ábra





## TFD 524 004 típusú hőmérsékletérzékelő (2-eres)

---

A hőmérsékletérzékelő egy kábeltől áll ráültetett, kiöntött sapkával és beépített NTC-ellenállással.

Csatlakozó vezeték: 2 x 0,5 mm<sup>2</sup>, 4 m PVC

Környezeti hőmérséklet: -30 ... 80°C

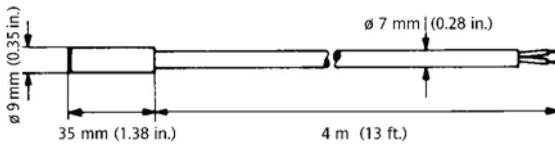
**Az érzékelő jellemző műszaki adatai** – Az érzékelő lekötve az EM 524 89 vezérlő-készülekről:

a) NTC – érszín barna-kék:

°C	-15	-10	-5	0	+5	+10	+15	+20	+25	+30
R (kohm)	11,4	8,9	7,0	5,6	4,5	3,6	2,9	2,4	2,0	1,6

### Méretek

---



## Szerelés

### Az ESD 524 003 jég- és hóérzékelő szerelése (5-eres)



A jég- és hóérzékelőt lehetőleg az ereszcatorna legmélyebb pontján az ejtőcső ill. a lefolyócső közelében a fűtővezetékek között kell felszerelni (ne érjen a fűtővezetékhez). Az érzékelő szerelése úgy történjen, hogy a lefolyó víz folyási irányában helyezkedjen el, a két fémcső felfelé nézzen. Az áramlás útjában a legyezőként kiképezett rész a lefolyó vizet az érzékelő felületére tereli. A legyező az ereszcatorna helyi körülményeinek megfelelően vágható.

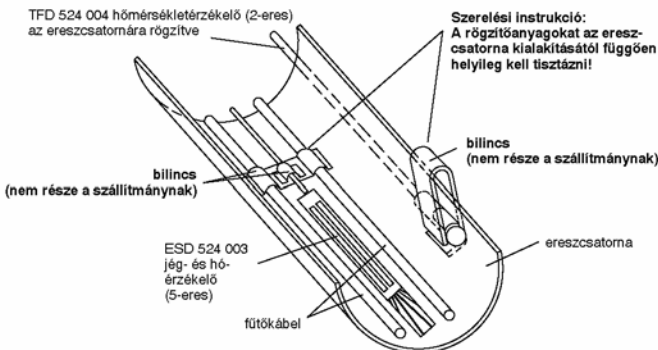
Az érzékelő csatlakozó vezetéke (alapkitételben 4 m) VDE 0100 szerint 1,5 mm<sup>2</sup> keresztmetszetű toldással 50 m-ig hosszabbítható. A csatlakozó vezeték hosszabbításához ajánlatos számkódos kábelt használni, ami hasznos lehet a hibakereséshez meghibásodás esetén!

### Az TFD 524 004 hőmérsékletérzékelő szerelése (2-eres)



A hőmérsékletérzékelő az ereszcatorna külső felületére vagy a csatorna közelében szerelhető fel, azonban mindkét szerelési módnál vigyázni kell arra, hogy az érzékelő védve legyen közvetlen napfény hatásától. Nem szabad ablak fölé vagy olyan helyre telepíteni az érzékelőt, ahol hőtorlódás alakulhat ki (tetőpárkány, kémény, manzárdablak vagy hasonló).

Az érzékelő csatlakozó vezetéke (alapkitételben 4 m) VDE 0100 szerint 1,5 mm<sup>2</sup> keresztmetszetű toldással 50 m-ig hosszabbítható. A csatlakozó vezeték hosszabbításához ajánlatos számkódos kábelt használni, ami hasznos lehet a hibakereséshez meghibásodás esetén.



## A kívánt értékek beállítása

---

### A tartomány beállítása

---

A MENU gombbal válassza ki a TARTOMANY menüpontot, majd a „VALUE” gombbal állítsa be az alsó hőmérsékletet.

Ez a hőfokérték határozza meg a munkahőmérséklet alsó határát.

A felső hőmérséklet határ +6°C fix értékre van rögzítve.

Eddig a hőmérséklet határig a jegesedésjelző normál üzemmódban működik (fűtés BE, ha teljesülnek a bekapcsolási feltételek). A beállított hőmérséklet alatt a jegesedésjelző „készenléti” üzemmódban működik. Figyelem: A beállított tartományhőmérséklet elsőbbséget élvez a beállított talajhőmérséklettel szemben!

### A hőmérséklet beállítása:

---

A MENU gombbal válassza ki a HOMERSEKLET menüpontot, majd a „VALUE” gombbal állítsa be a kívánt hőmérsékletet és az ENTER gombbal mentse az értéket.

A hőmérséklet optimális beállítása +3°C.

### A nedvességtartalom beállítása:

---

A MENU gombbal válassza ki a NEDVESSEGTART. menüpontot, majd a „VALUE” gombbal végezze el a kívánt beállítást és mentse az ENTER gombbal.

A nedvesség optimális beállítása 5. Nagyfokú szennyezőveszély esetén a beállítás 6 vagy 7 értékre történjen. Ha a fűtés túl korán kikapcsol, jellehet a felület még nedves, akkor ez a nedvességtartalom 3 vagy 2 értékre történő beállításával korrigálható.

### A talajhőmérséklet beállítása:

---

A MENU gombbal válassza ki a TALAJHOMERSEKLET menüpontot, majd a „VALUE” gombbal végezze el a kívánt beállítást és mentse az ENTER gombbal. A javasolt beállítás -5°C. Minél magasabbra állítja a hőmérsékletet, annál több lesz a fűtési költség. Tető alkalmazásnál ez a menüpont nem aktív.

Figyeljen arra, hogy a talajhőmérséklet beállítási értéke ne legyen alacsonyabb, mint az alsó hőmérséklet határra beállított érték.

## Üzem módok

---

### 1. Gyári beállítások:

---

„Menü”	„Érték”	Megjegyzés
ALKALMAZAS	TALAJ	2
TARTOMANY	-10°C	
HOMERSEKLET	+3°C	
NEDVESSEGTART.	3	
TALAJHOMERSEKLET	KI	
UTANFUTES	20 min	
FUTES MUKODESE	AUTOMAT.	
SENZORFUTES	BE	
STANDARD PROGRAM	BE	
KIJELZES	°C	2
NYELV	MAGYAR	2

---

2: Az első telepítésnél a Nyelv menüpont gyári beállítása magyar, a Kijelzes menüponté °C, az Alkalmazas menüponté Talaj, a továbbiakban ezek a menüpontok nem szerepelnek a gyári beállítások között.

A gyári beállításokkal a hőmérséklet és a nedvesség kombinációja alapján vezérli a fűtést. Ha a hőmérséklet lefelé átlépi a 3°C-t és a nedvességtartalom meghaladja a 3 értéket, bekapcsol a fűtés. Ha a hőmérséklet 3°C fölé emelkedik, működésbe lép az esetleg beállított utánfűtési idő. A fűtés az utánfűtési idő letelte után kikapcsol. Ha a nedvesség 3 alá csökken, az utánfűtési idő a beállítástól függően elindul és az utánfűtési idő letelte után kikapcsol.

### 2. Normál működés talajhőmérséklettel:

---

„Menü”	„Érték”
TALAJHOMERSEKLET	-5°C

---

A TALAJHOMERSEKLET menüpont beállítása -5°C lesz, a többi beállítás ugyanaz, mint az 1. pontban. A működés az 1. pontban leírtakhoz képest változatlan. Annyival egészül ki, hogy -5°C alatti hőmérsékletnél a fűtés a nedvességtartalomtól függetlenül bekapcsol és addig bekapcsolva marad, amíg a hőfok -5°C fölé nem emelkedik. Beállított utánfűtési idő esetén a fűtés az idő leteltéig bekapcsolva marad.

### 3. A berendezés kézi üzeme

„Menü”	„Érték”
FUTES MUKODESE	ALLANDO

A fűtés azonnal bekapcsol és csak ebből a menüpontból kapcsolható ki újra. A berendezés kézi üzemeltetése esetén a fűtés riasztás ideje alatt is bekapcsolva marad.

### 4. A berendezés működése a nedvesség befolyása nélkül

„Menü”	„Érték”
HOMERSEKLET	+3°C
NEDVESSEGTART.	KI

Ha a NEDVESSEGTART. menüpontot KI állásba kapcsolja, a jegesedésjelző termosztátként vezérli a fűtést. Ha a hőmérséklet lefelé átlépi a beállított értéket, a fűtés bekapcsol, a beállított érték túllépése esetén pedig az utánfűtési idő függvényében kikapcsol.

### 5. A fűtött felület figyelése hirtelen hőmérsékletesésnél

Ez a funkció csak a TFD 524 004 levegőhőmérséklet-érzékelő csatlakoztatásával lehetséges (lásd EM 524 89 kapcsolási rajz: Felületfűtési alkalmazás).

Ha 7°C alatt több °C-os hirtelen hőmérsékletesés következik be, a fűtés megelőző intézkedésként 1 órára bekapcsol, mivel nagy valószínűséggel csapadék várható és ez az időelőny elég a hőmérséklet szükséges korrekciójához. A hőmérséklet és a nedvesség beállításától függően a fűtés továbbra is bekapcsolva marad vagy 1 óra után kikapcsol.

Az alapkivitelben használt érzékelők mellett (ESF 524 001/011 jég- és hóérzékelő és TFF 524 002/012 kombinált hőmérséklet- és nedvességérzékelő) fel kell szerelni a levegőhőmérséklet-érzékelőt is. A szerelés fedett helyen kb. 2-3 m-rel talajmagasság fölött történjen. Az érzékelő bekötése a kapcsolási ábrán látható.

#### **Figyelem:**

Nem szabad a levegőhőmérséklet-érzékelőt ajtók, ablakok fölé vagy világítótestek ill. fényszórók mellé felszerelni.

## Karbantartás

---

Gondoskodjon az ESF 524 001/011, TFF 524 002/012 és ESD 524 003 érzékelők felületének folyamatos tisztántartásáról.

Erős hóesésben az iglu-hatás elkerülése végett az érzékelőkről szükség szerint el kell takarítani a havat.

A vezérlőkészülék rendszeres átvizsgálása is ajánlott, hogy időben felismerje és elhárítsa az esetleges riasztási üzeneteket. Csak így lehetséges a berendezés zavartalan működése.

## Alkatrészprogram

---

		<b>Rendelési sz.</b>
Jegesedésjelző vezérlőkészülék	EM 524 89	0524 89 144 100

Érzékelők felületfűtéshez:

Jég- és hóérzékelő	ESF 524 001 (kábelkilépés oldalt) 15 m csatlakozó vezeték	0524 99 000 001
Jég- és hóérzékelő	ESF 524 011 (kábelkilépés lent) 15 m csatlakozó vezeték	0524 99 000 011
Kombinált hőmérséklet- és nedvességérzékelő	TFF 524 002 (kábelkilépés oldalt) 15 m csatlakozó vezeték	0524 99 000 002
Kombinált hőmérséklet- és nedvességérzékelő	TFF 524 012 (kábelkilépés lent) 15 m csatlakozó vezeték	0524 99 000 012
Érzékelő-tartóház (Csak ESF 524 011 és TFF 524 012 érzékelővel használható)	FAG 524 111	0524 99 000 111

Érzékelők ereszcatorna-fűtéshez:

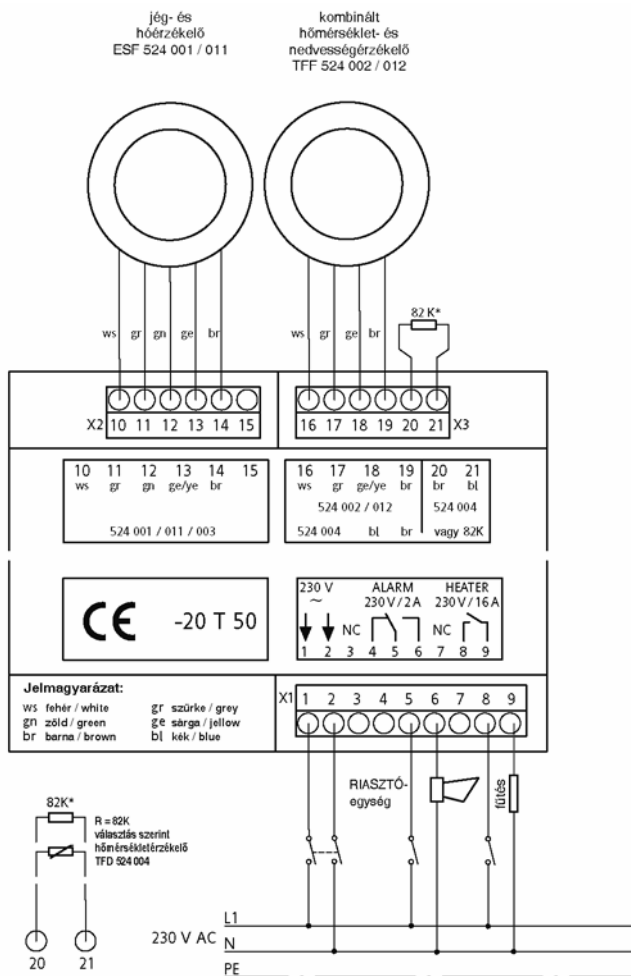
Jég- és hóérzékelő	ESD 524 003 4 m csatlakozó vezeték	0524 99 000 003
Hőmérsékletérzékelő	TFD 524 004 4 m csatlakozó vezeték	0524 99 000 004

---

# EM 524 89 bekötési rajz

## 1. kapcsolási rajz:

Jegesedésjelző csatlakoztatása ESF 524 001/011 és TFF 524 002/012 típusú érzékelőkkel felületfűtéshez



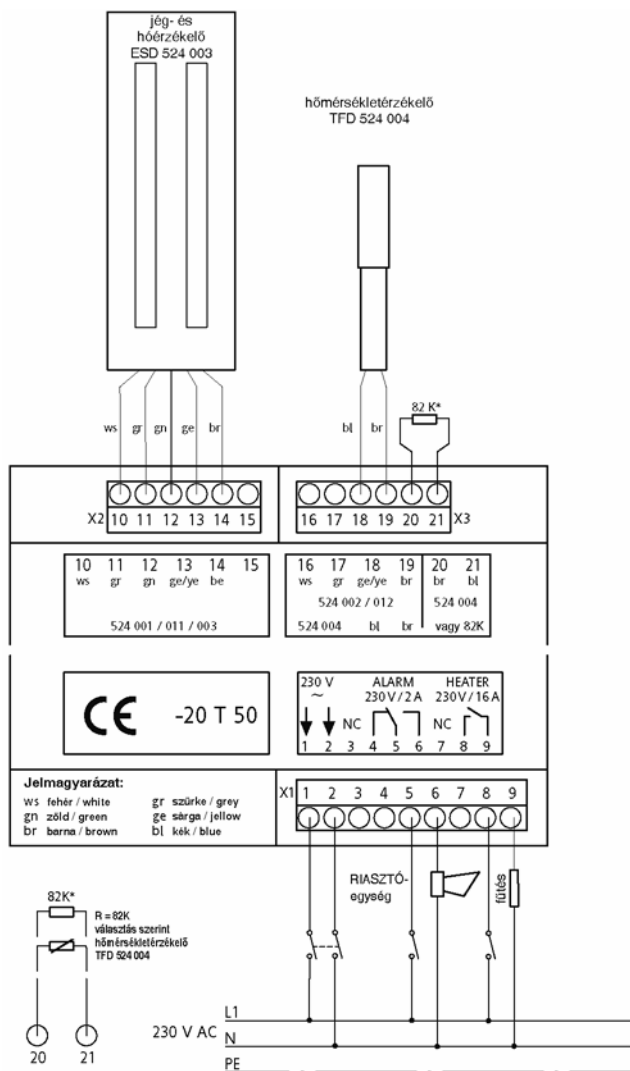
## Megjegyzés:

Az alapkitételben beépített 82 kΩ-os ellenállás helyett külön levegőérzékelő telepíthető (rendelési sz. TFD 524 004 hőmérsékletérzékelő). Ez az érzékelő hirtelen hőmérséklet-és felismerésére szolgál és a kijelzőn az általa mért levegőhőmérsékletet mutatja.

## 2. kapcsolási rajz:

Jegesedésjelző csatlakoztatása ESD 524 003 és

TFD 524 004 típusú érzékelőkkel ereszcatorna-fűtéshez

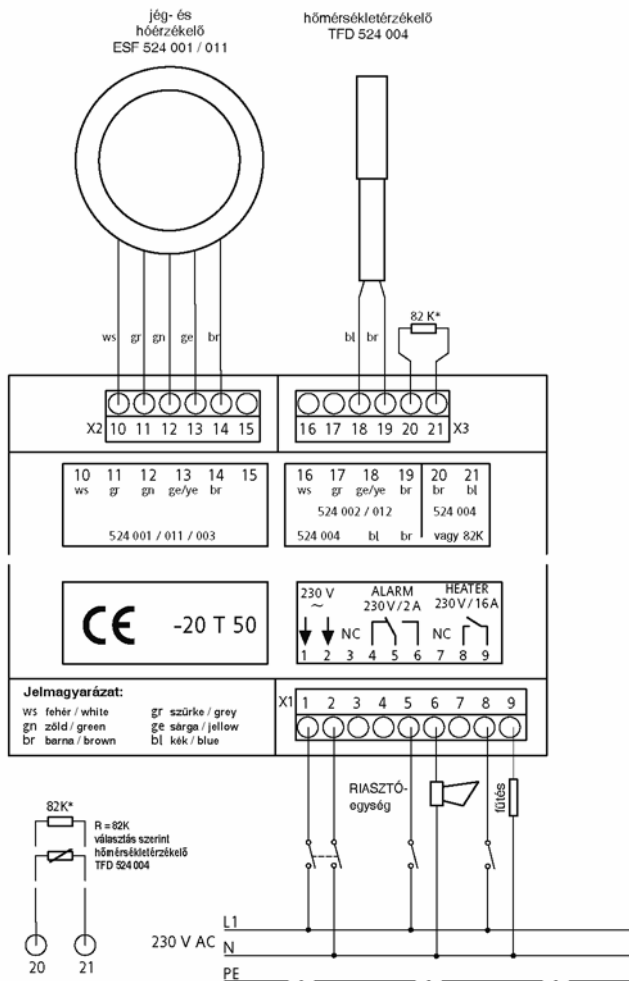


## Megjegyzés:

Az alapkivitelben beépített 82 k $\Omega$ -os ellenállás helyett külön levegőérzékelő telepíthető (rendelési sz. TFD 524 004 hőmérsékletérzékelő). Ez az érzékelő hirtelen hőmérséklet-és felismerésére szolgál és a kijelzőn az általa mért levegőhőmérsékletet mutatja.

### 3. kapcsolási rajz:

Jegesedésjelző csatlakoztatása ESF 524 001 és TFD 524 004 típusú érzékelőkkel felületfűtéshez második nedvesség-mérőhely nélkül (max. 5 m<sup>2</sup> felület)



## Műszaki adatok

Típus	EM 524 89
Kódszám	0524 89 144 100

Működési feszültség: AC 230 V  $\pm 10$  %, 50/60 Hz

Teljesítményfelvétel:  $\leq 15$  VA

Környezeti hőmérséklet:  $-20^{\circ}\text{C}$  ...  $+ 50^{\circ}\text{C}$

Tárolási hőmérséklet:  $-20^{\circ}\text{C}$  ...  $+ 70^{\circ}\text{C}$

### Kívántérték beállítási tartomány

Tartomány: alsó hőmérséklethatár  $-5$  ...  $-20^{\circ}\text{C}$

Hőmérséklet:  $0^{\circ}\text{C}$  ...  $+6^{\circ}\text{C}$

Talajhőmérséklet:  $-15^{\circ}\text{C}$  ...  $-1^{\circ}\text{C}$  és KI

Nedvesség: 1 (érzékeny)... 8 (érzéketlen) és KI

Utánfűtés: 10 min ... 24 H és KI

Fűtés működése: állandó és automat.

Szenzorfűtés: automatikus és BE

Nyelv: német, angol, francia, svéd, finn, cseh, lengyel, olasz, spanyol, holland, török, magyar

### Kimenetek

Fűtés BE/KI: relé, 1 záróérintkező

Kapcsolási teljesítmény: AC 250 V, 16 A  $\cos \varphi = 1$ ; 4 A  $\cos \varphi = 0,6$

Riasztás BE/KI: relé, 1 morzeérintkező

Kapcsolási teljesítmény: AC 250 V, 2 A  $\cos \varphi = 1$ ; 0,8 A  $\cos \varphi = 0,6$

### Bemenetek

Nedvességérzékelő: ESF 524 001 / 011 típus felületfűtéshez

ESD 524 003 típus ereszcsonna-fűtéshez

Felülethőmérséklet-  
érzékelő: TFF 524 002 / 012 típus felületfűtéshez

TFD 524 004 típus ereszcsonna-fűtéshez

Levegőhőmérséklet-  
érzékelő: TFD 524 004 típus

## Kijelzés

LCD kijelző:	2 sor, soronként 16 karakter
Hőmérsékletek:	-45°C ... + 78°C
Nedvesség:	0 ... 9
Fűtés:	BE/KI
Hibaállapot:	érezékelő hiba
Paraméterek:	értékek és kiválasztás
LED-kijelző:	2 LED a párbeszéd állapotkijelzéséhez

\*) Az LCD kijelző olvashatósága 0°C alatt nem garantált, de ez a készülék működését nem korlátozza.

## Kezelőszervek

Beviteli gombok:	3 darab (MENU / VALUE / ENTER)
------------------	--------------------------------

## Általános adatok

Megfelelőség:	DIN EN 60 730 T. 1 és T. 2-9 -12.2005
Védelmi osztály:	II, beépítéskor biztosítani kell
Védettség:	IP 20 EN 60 529
Érintésvédelem:	VBG 4 szerint
Névleges szigetelési feszültség:	250 V
Felszerelési mód:	DIN EN 50022-35 szerelősínre, rápattintással
Házméretek:	106 x 90 x 58 mm (45-ös kivágás)
Ház anyaga:	PC; UL94-V0
Tömeg:	kb. 480 g érzékelők és csomagolás nélkül

## Az EM 524 89 jegesedésjelző rövid kezelési útmutatója felületfűtéshez és ereszcatorna-fűtéshez

### Alkalmazás:

A jegesedésjelző alkalmas kültéri felületek, garázsbehajtók, lépcsők, rámpák, lapostetők és ereszcatornák villamos fűtésének teljes automatizálására. A hagyományos kézi vezérlésű (érzékelésfüggő) vagy termosztátos vezérlésű (csak hőmérsékletfüggő) rendszerekkel szemben a fűtés csak csúszásveszély, vagyis hó, jég vagy ónos eső esetén kapcsol be és leolvasztás után automatikusan kikapcsol. Így akár 80 %-os energiamegtakarítás is elérhető a termosztáttal szabályozott berendezésekhez képest.

### Kezelés:

A készülék problémamentes beüzemeléséhez gyárilag tároltunk egy standard programot. A jegesedésjelző telepítés után ezzel a standard programmal működik.

Ezek a beállítások a STANDARD PROGRAM menüpontból bármikor újra felhívhatók.

### Standard program:

Menü:	Gyári beállítás:	Tartomány:	Megjegyzés:
ALKALMAZAS	TALAJ	TALAJ, TETO	2
TARTOMANY	-10°C	-5°C ... -20°C, KI	
HOMERSEKLET	+3°C	0°C ... 6°C	
NEDVESSEGTART.	3	1 ... 8, KI	
TALAJHOMERSEKLET	KI	-15°C ... -1°C, KI	1
UTANFUTES	20 MIN	10 MIN ... 24 H, KI	
FUTES MUKODESE	AUTOMAT.	ALLANDO, AUTOMAT.	
STANDARD PROGRAM	BE	BE, KI	
SENZORFUTES	BE	AUTO, BE	
KIJELZES	°C	°C, °F	2
NYELV	MAGYAR	NÉMET, ANGOL, FRANCIA, SVÉD, FINN, CSEH, LENGYEL, OLASZ, SPANYOL, HOLLAND, TÖRÖK, MAGYAR	2
SZAMLALO	xxxxxHyyM		

1: Ezek a menüpontok csak TALAJ alkalmazásnál jelennek meg.

2: Az első telepítésnél a Nyelv menüpont gyári beállítása magyar, a Kijelzes menüponté °C, az Alkalmazas menüponté Talaj, a továbbiakban ezek a menüpontok nem szerepelnek a gyári beállítások között.

A „MENU“ gombbal egymás után minden menüpont kiválasztható. A kiválasztott menüpont a kijelző felső sorában látható. A kijelző alsó sorában szerepel a kiválasztott menüpont aktuális értéke és az „AKTIV“ szó.

Például: \_\_\_\_\_ HOMERSEKLET  
3°C AKTIV

Ezután a „VALUE” gombbal változtatható a kívánt érték. Ha a legnagyobb kívánt érték elérése után a kezelő még egyszer megnyomja a gombot, a készülék újra a legalacsonyabb értékkel kezd. Az aktuális kívánt értéket az „AKTIV” szó jelzi, más érték kiválasztása után csak ez látható az alsó sorban. A fenti példában a VALUE 4-szeri megnyomása után a kijelző tartalma:

\_\_\_\_\_ HOMERSEKLET  
0°C

Az érték elfogadásához az ENTER gombot kell megnyomni. A szabályozás átveszi az új értéket és az „AKTIV” szóval jelzi. A kijelző tartalma most:

\_\_\_\_\_ HOMERSEKLET  
0°C AKTIV

Ha nem nyomja meg az ENTER gombot vagy a „VALUE” gombbal új kívántérték kiválasztása után a MENU gombbal másik menüpontot választ, akkor az új értéket nem veszi át. Ha 10 másodpercig nem történik gombnyomás, a kijelző átvált „Mért értékek” módba. A készülék ebben a módban 3-másodperces ütemben felváltva mutatja egyrészt a mért hőmérsékleteket és másrészt a nedvességtartalmat és a fűtést. Ha a levegőhőmérséklet-érzékelő helyén a leszállított ellenállás marad a készülékben, a levegőhőmérséklet értékét nem mutatja.

Például: \_\_\_\_\_ TALAJ -11°C  
LEVEGO -10°C

és

NEDVESSEGTART. 7  
FUTES BE

Riasztás esetén a kijelző másodperces ütemben villogni kezd. A riasztás relé (5-ös és 6-os kapocs) záróérintkezője zár. A kijelző felső sorában megjelenik a „VESZJELZES” szöveg. Egyidejűleg az alsó sorban kiírja a riasztás okát. A mért értékeket továbbra is mutatja.

Például: \_\_\_\_\_ VESZJELZES  
HOM.ERZ.ZARLAT

Bármelyik gomb megnyomása után itt is átvált a kijelző „Menü” módba, de a kijelző ilyenkor tovább villog és így hívja fel a figyelmet a riasztási állapotra. Riasztás alatt a menüpontok kiválaszthatók, hogy pl. kézi üzemmódban továbbra is bekapcsolva maradjon a fűtés. Ha 20 másodpercig nem történik gombnyomás, újra a riasztást mutatja.

# EBERLE

**Gyártó:**

EBERLE Controls GmbH  
Klingenhofstraße 71  
90411 Nürnberg (Németország)  
Tel.: +49 911 5693 0  
Fax: +49 911 5693 536  
E-mail: [info.eberle@invensys.com](mailto:info.eberle@invensys.com)  
Web: [www.eberle.de](http://www.eberle.de)

**Gyártó magyarországi képviselője:**

BOPA Kft.  
1047 Budapest (Újpest)  
Baross utca 79-89.  
Tel.: +36 1 223 0327, +36 30 630 7166  
Fax: +36 1 223 0328  
E-mail: [info@bopakft.hu](mailto:info@bopakft.hu)  
Web: [www.bopakft.hu](http://www.bopakft.hu)