

KEZELÉSI LEÍRÁS

FUNKCIÓ: kapilláris termosztát • TÍPUSOK: C04--

A C04-- a kapilláris érzékelő környezeti hőmérsékletét érzékeli és kb. az Ön által beállított érték elérésénél feszültségmentes villamos átváltó kontaktus jelet ad.

Alkalmazható a víz hőmérsékletének a szabályozására kazánokban, tárolókban, légkondicionálóknak, hűtő egységekben és rendszerekben, háztartási berendezésekben és villamos sütőkben, kemencékben. Működése a folyadék térfogat-növekedésén alapul. Érzékelője rozsdamentes acél membrán. Patron és kapilláris cső rézből, a C04C2 és C04D2 típusoknál ónozva. Burkolat alapja és fedele, valamint a forgató gomb ütészálló és önkioltó hőre lágyuló műanyagból, a burkolaton való átvezetéshez PVC kábelvédő.

A termosztát, mint átváltó kapcsoló működése: emelkedő hőmérsékletnél, kb. a beállított érték elérésekor: „1” (közös) és „2” (fűtés-kérés) jelű pontok bontanak, „1” és „4” (hőmérséklet elérve) jelű pontok zárnak.

Az ellentétes átváltás csökkenő hőmérsékletnél, kb. a beállított hőmérsékleti értéknél következik be.

A kapcsolási hőmérsékleti érték beállításához kissé emelje meg a forgatógombot, majd annak forgatásával állítsa a házban lévő ék alakú jelöléshez az Ön által kívánt értéket, végül a forgatógombot nyomja vissza.

A kapilláris csövet ne hajlítsa, ne csavarja és ne törje!

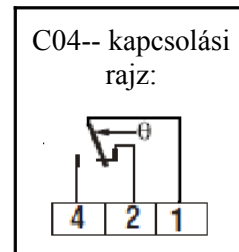
A termosztátot csak megfelelő villamos szakismeretekkel rendelkező szakember kötheti be a jelen kezelési leírásában és a vonatkozó előírásokban és ajánlásokban foglaltak megtartásával!

A villamos bekötés idejére feszültség-mentesíteni kell azt az áramkört, amelyikbe köti a termosztátot!

A termosztát burkolata a forgatógomb kihúzását követően hozzáférhető csavar meglazítása után távolítható el, az összeszerelés ezzel ellentétes sorrendű.

A termék dobozában megtalálható tömszelencét a termosztát összeszerelésekor kell - annak burkolatában - a helyére csúsztatni.

Figyelem! A termosztát nem kettős szigetelésű, a földelést be kell kötni!



Főbb műszaki adatok:

Típus	Beállítási tartomány (°C)	Kalibrációs pontosság (°C)	Kapcs. hőm. különbség (K)	Patron max. hőm. (°C)
C04A3	+10 ... +90	±3	6±1	150
C04B3	+50 ... +300	±3	8±2	350
C04C2	-20 ... +40	±2	2±0,5	80
C04D2	-35 ... +20	±2	2±0,5	80
C04E3	+40 ... +120	±3	6±2	150

Érintkező terhelhetősége: 15A (6A induktív) / 250V~ 50Hz

Kapcsoló: SPDT (egypólusú, kétáramkörös), ezüstözött és aranyozott érintkezőkkel

Védettség: IP40

Vezetékcsatlakozás (külső vezetékek): sorkapcsok

Különleges kábelek (a belső kábelek sorkapcsainak megfelelő): az

adott hőmérsékleti tartományhoz tartozóan hőálló

Belső vezetékek sorkapcsainak max. hőmérséklete: 130°C.

Fej hőmérsékleti határok: -35T85°C

Szigetelési osztály: I

Mikroszétkapcsolás típusa: 1B

Szigetelésre használt PTI anyag: PTI 175V

Szerelési mód: beépítés

Tárolási és szállítási hőmérsékleti határok: -35T120°C

Szigetelő részek villamos feszültségének periódusa: hosszú periódus

Szennyezés: 2 fokozat

Névleges impulzus feszültség: 2,5kV

Szerkezet: 1 típus

Hő- és lángállósági kategória: D

Műszaki adatok EN60947-5-1 szerint:

Névleges szigetelési feszültség:	Ui 380V~		
Folyamatos üzemi normál áram	Ith 15A		
Működési normál áram	220V-	250V~	380V~
Ohmos terh.	AC-12	15A	10A
Induktív terh.	AC-15	2,5A	1,5A
Egyenfesz.	DC-13	0,2A	

Megfelelőség: CE

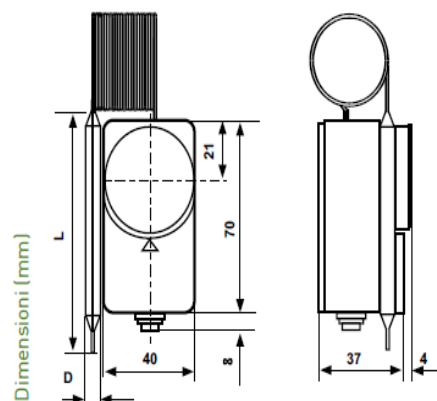
Csak termékgyártóknak szállítandó szabályozó eszköz.

Jótállás: ~~tulajdonosi~~ jótállási jegy szerint.

(Az elektronikus formátumú leírás a jótállási jegyet nem tartalmazza)

Méretek:

Típus	L	D
C04A3	69	6,5
C04B3	65	5
C04C2	144	6
C04D2	144	6
C04E3	69	6,5



Termékfoto:



Állapot: 2012.02.