



KLR-E 525 58

Merkmale:

- Klimaregler, elektronisch für Wandbefestigung
- Regelung von Kühldecken
- Getrennte Heiz- und Kühlstufe sowie 2 Tausensoren (10m) zur Abschaltung der Kühlung bei Betauung
- Einstellbare Neutral/Totzone von 0,5...8,5 K
- Kontroll-Lampen: Betauung/Kühlen/Heizen
- Betrieb auch mit Fernfühler (verlängerbar bis 50 m) möglich
- Bereichseingrenzung im Einstellknopf als Kostenbremse
- Aufputzmontage oder direkt auf UP-Dose mit senkrechten Befestigungslöchern

Characteristics:

- Climate controller, electronic for wall mounting
- Control of cooling ceilings
- Separate heating and cooling stages and 2 dew sensors (10m) to switch off cooling in case of condensation
- Adjustable neutral zone from 0.5... 8.5 K
- Control lamps: dewing/cool/heat
- Operation also possible with remote sensor (extendable up to 50 m)
- Range narrowing in the setting knob as a cost saving
- Surface mounting or directly on flush-mounted box with vertical mounting holes

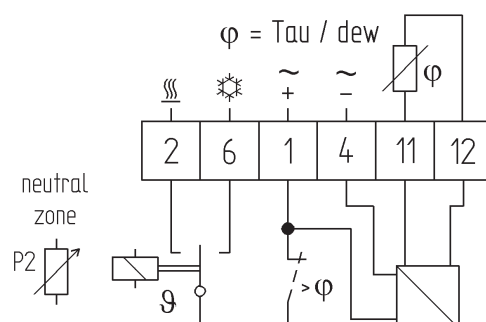
Allgemeine technische Daten | General technical data

Bestell-Bezeichnung Type	KLR-E 525 58
Artikel-Nr. Article no.	517 7230 21 100
Betriebsspannung Operating Voltage	UC 24 V / 50/60Hz
Schaltstrom Switching current	10 A $\cos\phi = 1 / 4$ A $\cos\phi = 0,6$
Kontakt Contact configuration	Wechsler SPDT
Temperaturbereich Temperature range	5...30 °C
Hysterese Hysteresis	~ 0,5 K
Neutralzone Neutral zone	~ 0,5...8,5 K
Ausgänge Outputs	Heizen, Kühlen Heat, Cool
Anzeigelampen Indication lamps	Betauung, Kühlen, Heizen Dewing, Cool, Heat
Eingänge Inputs	Tausensor Dew sensor
Temperaturfühler Temperature sensor	NTC intern NTC internal
Schutzart/Schutzklasse Housing protection	IP 30 / schutzisoliert IP 30 / isolated

Tausensor | Dewsensor

Bestell-Bezeichnung Type	TS 193 683 (10 m PVC-Leitung 10 m PVC-cable)
Artikel-Nr. Article no.	000 193 683 000
Maße (b x h x t) Dimensions (b x h x d)	142 x 71 x 30,7 mm

Schaltzeichnung | Wiring diagram



KLR-E 525 58