



KLR-E 527 22



KLR-E 527 24

Merkmale:

- Klimaregler, elektronisch für Wandbefestigung
- Regelung von 4-Rohr-Anlagen, Wärmepumpen oder Lüftungssysteme
- Betrieb auch mit Fernfühler (verlängerbar bis 50 m) möglich
- Aufputzmontage oder direkt auf UP-Dose mit senkrechten Befestigungslöchern
- KLR-E 527 24 LCD-Anzeige 5...30 C, einstellbar in 0,5 K-Schritten, Istwert-Anzeigebereich 0...40 C, Auflösung in 0,1K-Schritten, PID-Regelverhalten

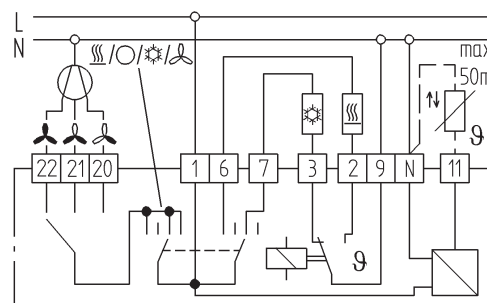
Characteristics:

- Climate controller, electronic for wall mounting
- Control of 4-pipe systems, heat pumps or ventilation systems
- Operation also possible with remote sensor (extendable up to 50 m)
- Surface mounting or directly on flush-mounted box with vertical fixing holes
- KLR-E 527 24 LCD display 5...30 C, adjustable in 0.5 K steps, actual value display range 0...40 C, resolution in 0.1 K steps, PID control behavior

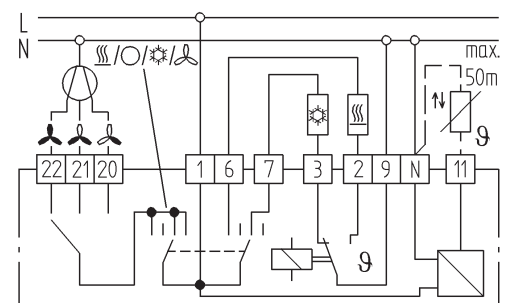
Allgemeine technische Daten | General technical data

Bestell-Bezeichnung Type	KLR-E 527 22	KLR-E 527 24
Artikel-Nr. Article no.	515 7706 51 100	517 7706 51 100
Betriebsspannung Operating Voltage	AC 230V / 50 Hz	AC 230V / 50 Hz
Schaltstrom Switching current	6 A cosφ = 1 / 3 A cosφ = 0,6 3 A cosφ = 1 / 2 A cosφ = 0,6	6 A cosφ = 1 / 3 A cosφ = 0,6 3 A cosφ = 1 / 2 A cosφ = 0,6
Kontakt Contact configuration	Wechsler SPDT	Wechsler SPDT
Temperaturbereich Temperature range	15...30 °C	5...30 °C
Hysterese Hysteresis	~ 0,5 K	~ 0,5 K
Schalter Switches	Lüfter schnell/mittel/langsam, Heizen/Aus/Kühlen/Lüften Fan speed high/med/low, Heat/Off/Cool/Fan	Lüfter schnell/mittel/langsam, Heizen/Aus/Kühlen/Lüften Fan speed high/med/low, Heat/Off/Cool/Fan
Ausgänge Outputs	Heizen, Kühlen, Lüfter schnell/mittel/langsam Heat, Cool, Fan speed high/med/low	Heizen, Kühlen, Lüfter schnell/mittel/langsam Heat, Cool, Fan speed high/med/low
Eingänge Inputs	Fernfühler Remote sensor	Fernfühler Remote sensor
Temperaturfühler Temperature sensor	NTC intern NTC internal	NTC intern NTC internal
Schutzart/Schutzklasse Housing protection	IP 30 / schutzisoliert IP 30 / isolated	IP 30 / schutzisoliert IP 30 / isolated
Fernfühler Remote sensor	F 193 720 oder F 190 021 optional F 193 720 or F 190 021 optional	F 193 720 oder F 190 021 optional F 193 720 or F 190 021 optional

Schaltzeichnung | Wiring diagram



KLR-E 527 22



KLR-E 527 24